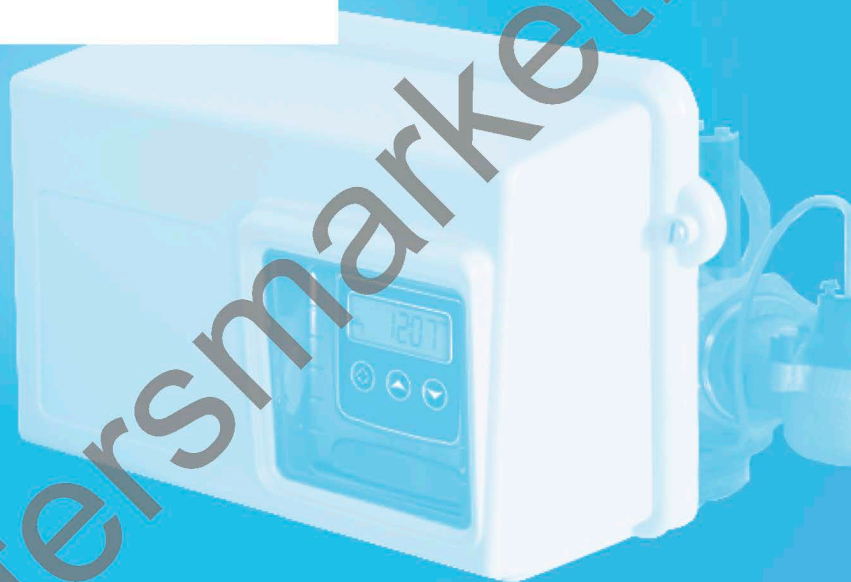




**FLECK
2850 SXT**



РУКОВОДСТВО ПО МОНТАЖУ

Содержание

1	Общая информация	7
1.1	Назначение документа	7
1.2	Версии документа	7
1.3	Код изготовителя, изделие	7
1.4	Назначение	8
1.5	Используемые аббревиатуры	8
1.6	Нормативные требования	8
1.6.1	Действующие нормы	8
1.6.2	Полученные сертификаты:	9
1.7	Правила обращения за технической поддержкой	9
1.8	Авторское право и товарные знаки	9
1.9	Ограничение ответственности	10
1.10	Приложение Scan & Service	11
2	Техника безопасности	12
2.1	Расшифровка знаков безопасности	12
2.2	Место установки шильдика с серийным номером	13
2.3	Риски	13
2.3.1	Персонал	13
2.3.2	Материалы	14
2.4	Гигиенические и санитарные требования	14
2.4.1	Соблюдение санитарных норм	14
2.4.2	Соблюдение гигиенических норм	14
3	Описание	16
3.1	Спецификации	16
3.2	Характеристики величины потока	18
3.3	Габаритный чертеж	19
3.4	Описание и расположение компонентов	20
3.5	Цикл регенерации системы	22
3.5.1	Цикл регенерации нисходящим потоком (5 циклов)	22
3.5.2	Цикл фильтрации (3 цикла)	24
3.6	Варианты конфигурации умягчителя, без байпаса и фильтра	26
3.6.1	Умягчитель с регенерацией нисходящим потоком	26
3.6.2	Конфигурация с байпасом отсутствует	26
3.6.3	Автоматический фильтр	27
4	Настройка параметров системы	28
4.1	Рекомендованный инжектор/DLFC/BLFC – конфигурация клапана	28

4.2	Настройка параметров умягчителя (один клапан)	28
4.2.1	Параметры, которые необходимо учитывать	28
4.2.2	Определение необходимого объема ионообменной смолы	29
4.2.3	Ионообменная способность смолы и пропускная способность фильтра	30
4.2.4	Конфигурация клапана	32
4.2.5	Расчет времени цикла	33
4.3	Определение количества соли	35
4.4	Пропускная способность инжектора	35
4.4.1	Инжекторы серии 1600	36
4.4.2	Инжекторы серии 1650	37
4.4.3	Инжекторы серии 1700/1710	38
5	Установка	39
5.1	Предостережения	39
5.2	Указания по технике безопасности во время установки	39
5.3	Условия среды в месте установки	40
5.3.1	Общая информация	40
5.3.2	Вода	40
5.3.3	Электрическая система	40
5.3.4	Механические компоненты	41
5.4	Ограничения по установке	41
5.5	Подсоединение клапана к трубопроводу	42
5.5.1	Установка клапана сверху	42
5.5.2	Установка клапана сбоку	45
5.6	Блок-схема и пример конфигурации	46
5.7	Электрическое подключение	48
5.8	Байпас	49
5.9	Подключение линии дренажа	49
5.10	Подсоединение линии переполнения	50
5.11	Подсоединение солевой линии	51
6	Программирование	52
6.1	Дисплей	52
6.2	Управляющие сигналы	55
6.3	Настройка времени суток (TD)	55
6.4	Базовое программирование	55
6.4.1	Таблица режима базового программирования	55
6.4.2	Количество дней до регенерации (DO)	56
6.4.3	Время регенерации (RT)	56
6.4.4	Жесткость исходной воды (H)	56
6.4.5	Резервная пропускная способность (RC) или (SF)	56
6.4.6	Текущий день недели (CD)	56
6.5	Режим расширенного программирования	57

6.5.1	Таблица режима расширенного программирования	57
6.5.2	Вход в режим расширенного программирования	60
6.5.3	Режим формата индикации (DF)	61
6.5.4	Тип регенерации (RF)	61
6.5.5	Тип управления регенерацией (CT)	61
6.5.6	Количество баков (NT)	62
6.5.7	Бак в рабочем режиме (TS)	62
6.5.8	Пропускная способность прибора (C)	62
6.5.9	Жесткость питающей воды (H)	63
6.5.10	Выбранная настройка резерва (RS)	63
6.5.11	Количество дней до регенерации (DO)	64
6.5.12	Время регенерации (RT)	64
6.5.13	Длительность стадии цикла регенерации	65
6.5.14	День недели (Dn, n = 1-7)	65
6.5.15	Текущий день (CD)	65
6.5.16	Тип счетчика (FM)	66
6.5.17	Количество импульсов счетчика (K)	67
6.6	Настройка фильтра	67
6.7	Диагностика	67
6.7.1	Управляющие сигналы	67
6.7.2	Текущая величина потока (FR)	67
6.7.3	Пиковая величина потока (PF)	68
6.7.4	Количество часов с момента предыдущей регенерации (HR)	68
6.7.5	Объем с момента предыдущей регенерации (VU)	68
6.7.6	Резервная пропускная способность (RC)	68
6.7.7	Версия ПО (SV)	69
6.8	Сброс контроллера	69
6.8.1	Частичный сброс (SR)	69
6.8.2	Полный сброс (HR)	69
7	Ввод в эксплуатацию	70
7.1	Проверка подачи, слива и качества воды	70
7.2	Санитарная подготовка	71
7.2.1	Дезинфекция умягчителей воды	71
7.2.2	Гипохлорит кальция или натрия	71
7.2.3	Электрохлорирование	72
8	Управление	73
8.1	Дисплей	73
8.1.1	Индикация при эксплуатации	73
8.1.2	Индикация при регенерации	73
8.2	Рекомендации	74
8.3	Ручная регенерация	74
8.3.1	Ручная отложенная регенерация	74
8.3.2	Немедленная регенерация	74
8.3.3	Для ускоренного перехода между регенерационными циклами	74
9	Техническое обслуживание	75

9.1	Общая проверка системы	75
9.1.1	Качество воды	75
9.1.2	Проверки механических деталей	75
9.1.3	Проверка регенерации	76
9.2	Рекомендованный план технического обслуживания	77
9.2.1	Клапан, использующийся для умягчения	77
9.2.2	Клапан, использующийся для фильтрации	79
9.3	Рекомендации	80
9.3.1	Использование оригинальных запасных частей	80
9.3.2	Использование оригинальных одобренных смазочных средств	80
9.3.3	Инструкции по техническому обслуживанию	80
9.4	Очистка и техническое обслуживание	80
9.4.1	Первые шаги	80
9.4.2	Замена блока привода и/или двигателя	82
9.4.3	Замена контроллера	83
9.4.4	Замена плунжера и/или комплекта уплотнений и сепараторов	84
9.4.5	Замена микропереключателей	86
9.4.6	Замена кулачков	88
9.4.7	Очистка инжектора	89
9.4.8	Очистка BLFC	90
9.4.9	Очистка контроллера DLFC	91
9.4.10	Монтаж клапана на бак	92
10	Поиск и устранение неисправностей	93
10.1	Обнаружение ошибок	97
10.1.1	Заклинивание мотора/ошибка датчика кулачка	97
10.1.2	Ошибка включения мотора/ошибка датчика цикла	98
10.1.3	Ошибка регенерации	98
10.1.4	Ошибка памяти	100
11	Запасные части и дополнительное оборудование	101
11.1	Список запасных частей клапана	101
11.2	Список запасных частей блока привода	103
11.3	Список запасных частей инжектора	104
11.3.1	Список запасных частей инжектора 1600/1650	104
11.3.2	Список запасных частей инжектора 1700/1710	105
11.4	Список запасных частей солевого клапана	106
11.5	Список аварийных солевых клапанов	108
11.6	Список деталей предохранительных солевых клапанов серии 2310	109
11.7	Список запасных частей распределительной системы	110
11.8	Список защитных воздушных клапанов	111
11.9	Список запасных частей для счетчиков	111
11.10	Список деталей встроенного счетчика и кабеля счетчика	112
11.11	Список запасных частей, соответствующих требованиям ЕС	112

11.12	Список прочих компонентов	113
12	Утилизация	114

watersmarket.ru

1 Общая информация

1.1 Назначение документа

В данном документе содержится информация, необходимая для правильного использования изделия. Пользователь найдет в нем инструкции по монтажу, эксплуатации и обслуживанию оборудования.

Содержание данного руководства основано на информации, известной на момент публикации. Оригинальная версия руководства составлена на английском языке.

В целях обеспечения безопасности и охраны окружающей среды необходимо строго соблюдать указания по технике безопасности, приведенные в данном документе.

Настоящее руководство является справочным и не охватывает все возможные варианты монтажа системы. Персонал, устанавливающий оборудование, должен:

- пройти обучение правилам установки оборудования серии Fleck, контроллеров SXT и умягчителей воды;
- иметь представление о водоподготовке и правилах настройки контроллеров;
- владеть основными навыками по обслуживанию водопроводных систем.

Настоящее руководство на других языках можно найти на сайте <https://www.pentairaquaeurope.com/product-finder/product-type/control-valves>.

1.2 Версии документа

Версия	Дата	Авторы	Описание
A	26.04.2018	BRY/GJA	Первое издание.
B	12.11.2019	BRY	Поправки
C	12.05.2020	BRY/FIM	Авторское право и товарные знаки.

1.3 Код изготовителя, изделие

Изготовитель: Pentair International LLC

Avenue de Sevelin 18

1004 Lausanne

Швейцария

Изделие: Fleck 2850 SXT

1.4 Назначение

Изделие рассчитано только на промышленное использование и специально предназначено для обработки воды.

1.5 Используемые аббревиатуры

В сборе (Assy)	Сборка
BLFC	Контроллер солевой линии (Brine Line Flow Controller)
BV	Солевой клапан (Brine Valve)
CW	Холодная вода (Cold Water)
DF	Нисходящий поток (Down Flow)
Distr	Распределение (Distribution)
DLFC	Контроллер линии дренажа (Drain Line Flow Controller)
HW	Горячая вода (Hot Water)
Inj	Инжектор (Injector)
Неприменимо	Недоступно (Not Available)
NBP	Без байпаса (No By Pass)
PN	Номер детали (Part Number)
QC	Быстрое соединение (Quick Connect)
Regen	Регенерация (Regeneration)
S&S	Уплотнения и сепараторы (Seals & Spacers)
SBV	Аварийный солевой клапан (Safety Brine Valve)
STD	Стандартное исполнение (Standard)
SM	Боковое крепление (Side Mounted)
Sys	Система (System)
TC	По времени (Time Clock)
TM	Верхний монтаж (Top Mounted)
UF	Восходящий поток (Up Flow)
VB	Корпус клапана (Valve Body)

1.6 Нормативные требования

1.6.1 Действующие нормы

Прибор соответствует следующим директивам:

- 2006/42/EC: Директива по машинному оборудованию;
- 2014/35/UE: Директива по низковольтному оборудованию;
- 2014/30/UE: Директива по электромагнитной совместимости;
- 2011/65/UE: Директива об ограничении использования опасных веществ в электрическом и электронном оборудовании (RoHS);
- UNI EN ISO9001.

Прибор соответствует следующим техническим стандартам:

- EN 55014-1;
- EN 55014-2;
- EN 61000-6-1;
- EN 61000-6-2;
- EN 61000-6-3;
- EN 61000-6-4;
- EN 61010-1;
- EN 61000-3-2;
- EN 61000-3-3.

1.6.2 Полученные сертификаты:

- CE;
 - DM174;
 - ACS.
- Слева перечислены сертификаты некоторых серий нашей продукции. Обратите внимание, это не полный список сертификатов. Пожалуйста, обращайтесь к нам для получения дополнительной информации.



1.7 Правила обращения за технической поддержкой

Правила обращения за любой технической поддержкой:

1. Соберите необходимые данные для запроса.
 - ⇒ Идентификация изделия (см. Место установки шильдика с серийным номером [→Страница 13] и Рекомендации [→Страница 80]).
 - ⇒ Описание неисправности устройства.
2. См. Поиск и устранение неисправностей [→Страница 93]. Если неисправность появляется снова, обратитесь к поставщику.

1.8 Авторское право и товарные знаки

Все встречающиеся в тексте товарные знаки Pentair и логотипы являются собственностью компании Pentair. Зарегистрированные и незарегистрированные товарные знаки третьих сторон являются собственностью их владельцев.

© 2020 Pentair. Все права защищены.

1.9 Ограничение ответственности

На изделия Pentair Quality System EMEA, при соблюдении определенных условий, распространяется гарантия изготовителя, к которой может апеллировать конечный пользователь продукции Pentair. Для получения информации об упомянутых выше условиях, а также при наступлении гарантийного случая обращайтесь в торговую точку, где было приобретено изделие.

Любая гарантия компании Pentair на приобретенное изделие аннулируется в случае:


- выполнения монтажа неспециалистом в области обработки воды;
- ненадлежащего монтажа, программирования, использования и/или технического обслуживания, приведших к повреждению изделия любого характера;
- неверного или несанкционированного внесения изменений в конструкцию контроллера и его компонентов;
- неверного, неправильного или ошибочного подключения систем или оборудования к данному изделию и наоборот;
- использования недопустимых смазочных или химических средств любого типа, отсутствующих в списке рекомендованных производителем средств;
- неисправности, вызванной неверной конфигурацией и/или неверной настройкой параметров.

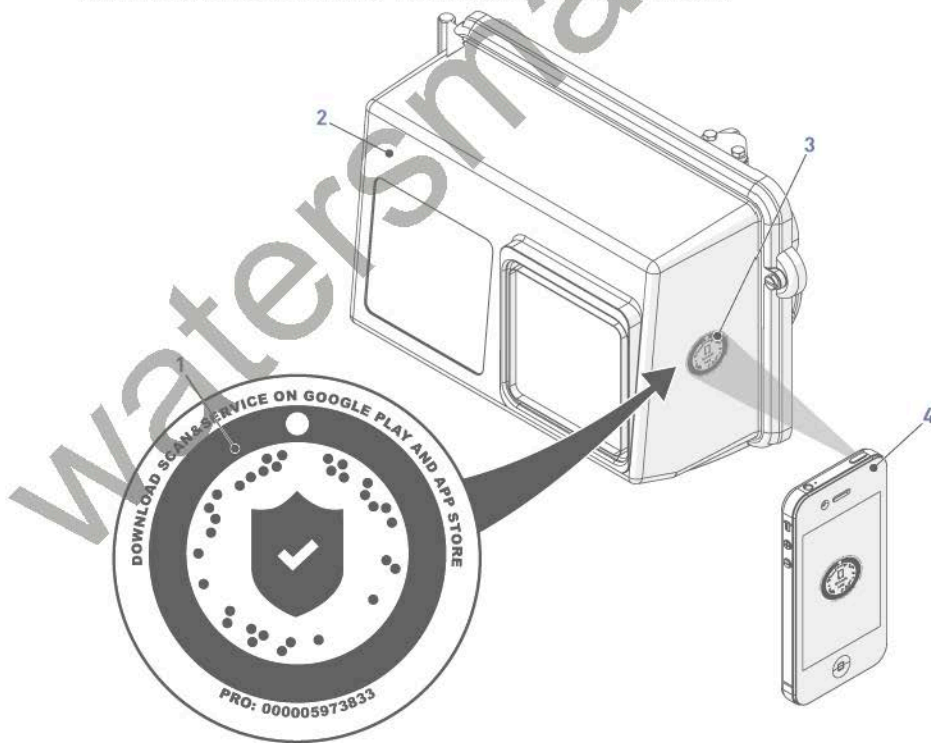
Компания Pentair не несет ответственности за оборудование, установленное пользователем по направлению потока выше или ниже изделий Pentair, а также за технические/ производственные процессы, действующие в рабочей зоне данной установки или непосредственно встроенные в нее. Аварийные нарушения, неисправности, прямой или косвенный ущерб, спровоцированные таким оборудованием или процессами, также не подпадают под действие данной гарантии. Компания Pentair не несет никакой ответственности за убытки или упущенную выгоду, потери прибыли, простои, производственные убытки или потерю контрактов, особые или косвенные потери и повреждения любого характера. См. цену по прайс-листу компании Pentair для получения дополнительной информации относительно правил и условий, которые распространяются на приобретение данного изделия.

1.10 Приложение Scan & Service

Приложение Scan & Service для мобильных устройств служит идеальным ресурсом для повседневной работы специалиста по техническому обслуживанию. Простое сканирование идентификационной этикетки (ID) [1], которая имеется на клапане [2], с помощью смартфона мгновенно открывает доступ ко всем актуальным сведениям, относящимся к изделию, таким как:

- подробные сведения о конфигурации клапана и бака;
- руководства;
- списки запасных частей;
- рекомендации по устранению неисправностей;
- видеоматериалы на нескольких языках с рекомендациями по оптимальному обслуживанию компонентов;
- сведения о новых изделиях, технологических достижениях, новости программы Blue Network и пр.


1. Загрузите приложение Scan & Service из  или  на смартфон [4].
2. Откройте приложение Scan & Service.
3. Отсканируйте наклейку [3] на клапане [2].
4. Используйте навигационные средства для поиска информации.




2 Техника безопасности

2.1 Расшифровка знаков безопасности


ОПАСНОСТЬ

 Эта комбинация символа и ключевого слова сигнализирует об экстренной опасной ситуации, которая, если ее не предотвратить, может привести к смерти или тяжелому телесному повреждению.


ПРЕДУПРЕЖДЕНИЕ

 Эта комбинация символа и ключевого слова сигнализирует о потенциально опасной ситуации, которая, если ее не предотвратить, может привести к смерти или тяжелому телесному повреждению.

ВНИМАНИЕ

 Эта комбинация символа и ключевого слова сигнализирует о потенциально опасной ситуации, которая, если ее не предотвратить, может привести к минимальному или легкому телесному повреждению.


Внимание - оборудование

 Эта комбинация символа и ключевого слова указывает на потенциально опасную ситуацию, которая в случае игнорирования предупреждения может привести к повреждению оборудования.

Запрет

 Указание на наличие ограничений.

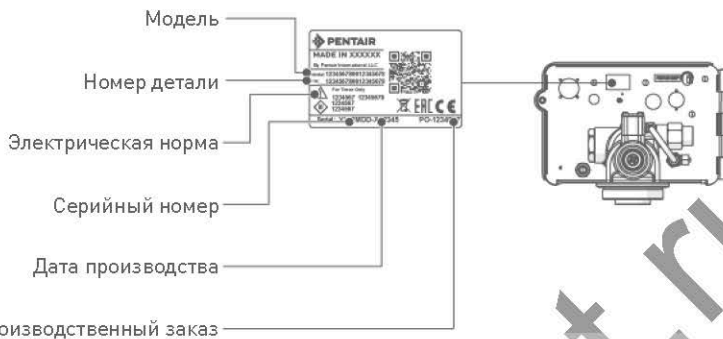
Важные указания

 Указание к действию.

Информация

 Важная информация для пользователя.

2.2 Место установки шильдика с серийным номером



Важные указания



Следите за тем, чтобы табличка с серийным номером и знаки безопасности на приборе всегда оставались чистыми и читаемыми!

При необходимости замените их и разместите новые шильдики на тех же местах.

2.3 Риски

Во избежание получения травм временного или непоправимого характера, повреждения оборудования и нанесения ущерба окружающей среде строго соблюдайте все указания по технике безопасности, перечисленные в данном руководстве.

Кроме того, неукоснительно соблюдайте законодательные нормы, правила техники безопасности, меры по защите окружающей среды, а также все технические регламенты по охране труда, действующие в стране, где используется прибор.

Несоблюдение правил техники безопасности, законодательных норм и технических регламентов приведет к получению травм временного или непоправимого характера, материальному ущербу или загрязнению окружающей среды.

2.3.1 Персонал



ВНИМАНИЕ



Опасность травмирования вследствие неправильного обращения!

К работе с оборудованием допускаются только профессиональные, прошедшие обучение работники, владеющие достаточным уровнем квалификации и знаний технических регламентов, а также указаний по технике безопасности и правил эксплуатации оборудования.

2.3.2 Материалы

Для организации правильной работы системы и обеспечения безопасности пользователя необходимо учитывать следующие положения:

- помните о высоком напряжении трансформатора (100–240 В);
- не подносите руки к компонентам системы (опасность травмирования вследствие контакта с движущимися деталями и поражения электрическим током).

2.4 Гигиенические и санитарные требования

2.4.1 Соблюдение санитарных норм

Предварительные проверки и хранение

- Проверьте целостность упаковки. Убедитесь в отсутствии повреждений и признаков контакта с жидкостью с целью исключения вероятности внешнего загрязнения.
- Упаковка выполняет защитную функцию, снимайте ее только перед непосредственной установкой прибора. Примите необходимые меры для защиты материалов и предметов от загрязнения во время транспортировки и хранения.

Сборка

- Выполните сборку с использованием компонентов, соответствующих стандартам качества питьевой воды.
- После установки и перед первым использованием выполните один или несколько циклов регенерации для промывки фильтрационного слоя. Во время регенерации не используйте питьевую воду. Выполните дезинфекцию системы, если она используется для подготовки питьевой воды.

Информация



Эту процедуру необходимо повторять после планового и внепланового технического обслуживания. Кроме того, регенерация требуется после длительного простоя системы.

Только для Италии

если оборудование используется в соответствии с правилами DM25, нанесите все обязательные знаки и выполните все требования правил DM25.

2.4.2 Соблюдение гигиенических норм

Дезинфекция

- Материалы, из которых изготавливаются наши изделия, соответствуют стандартам, предъявляемым к оборудованию, работающему в контакте с питьевой водой. Производственные процессы также отрегулированы с целью соответствия этим требованиям. Тем не менее, в процессе производства, сбыта, сборки и монтажа могут возникать условия, благоприятные для размножения бактерий, что, в свою очередь, может привести к появлению неприятных запахов и загрязнению воды.
- Именно поэтому строго рекомендуется выполнение дезинфекции. См. Санитарная подготовка [→Страница 71].
- Во время сборки и монтажа соблюдайте предельную чистоту.

- Для дезинфекции используйте гипохлорит натрия или гипохлорит кальция, а затем выполните ручную регенерацию.

watersmarket.ru

3 Описание

3.1 Спецификации

Требования к конструкции/номинальные значения

Корпус клапана	Латунь
Резиновые компоненты	EP или EPDM
Вес (клапан с контроллером)	4,6 кг (макс.)
Рекомендованное рабочее давление	1,8–8,6 бар
Максимальное входное давление	8,6 бар
Гидростатическое испытательное давление	20 бар
Стандартная температура воды	1–43 °C
Температура воды для контроля горячей воды по объему	1–65 °C
Температура воды для контроля горячей воды по времени	1–82 °C
Температура окружающей среды	5–40 °C
Расход при регенерации	DF
Байпас неподготовленной воды во время регенерации:	
Стандартное исполнение	Да
Исполнение без байпаса	Нет

Величина потока (вход 3,5 бар – только клапан – верхний монтаж)

Непрерывный поток в рабочем режиме ($\Delta p = 1$ бар)	11,6 м ³ /ч
Пиковый поток в рабочем режиме ($\Delta p = 1,8$ бар)	15,0 м ³ /ч
Cv*	13,2 галл./мин
Kv*	11,4 м ³ /ч
Максимальный расход при обратной промывке ($\Delta p = 1,8$ бар)	11,1 м ³ /ч

*Cv: величина потока (галл./мин) через клапан при падении давления на 1 фнт/кв.дюйм и температуре 60 °F.

*Kv: величина потока (м³/ч) через клапан при падении давления на 1 бар и температуре 16 °C.

Соединения клапана

Адаптер для верхнего монтажа	4" – 8 UN
Вход/выход	1½" BSP, внутренняя резьба
Водоподъемная труба	50 мм (DN40)

Линия дренажа	1 дюйм NPT
Солевая линия (1600/1650)	3/8"
Солевая линия (1700/1710)	1/2"

Электрическая система

Входное напряжение трансформатора	100–240 В перем. тока
Частота входного напряжения	50–60 Гц
Выходное напряжение трансформатора	24 В пер. тока, не более 60 ВА
Входное напряжение контроллера	24 В перем. тока
Входное напряжение двигателя	24 В перем. тока
Макс. потребление мощности контроллером	35 Вт
Класс защиты контроллера	IP 22
Класс защиты клапана	IP 44
Энергоснабжение	230 В перем. тока, 50/60 Гц, 60 ВА, класс II
Динамическое перенапряжение	В рамках категории II
Степень загрязнения	3

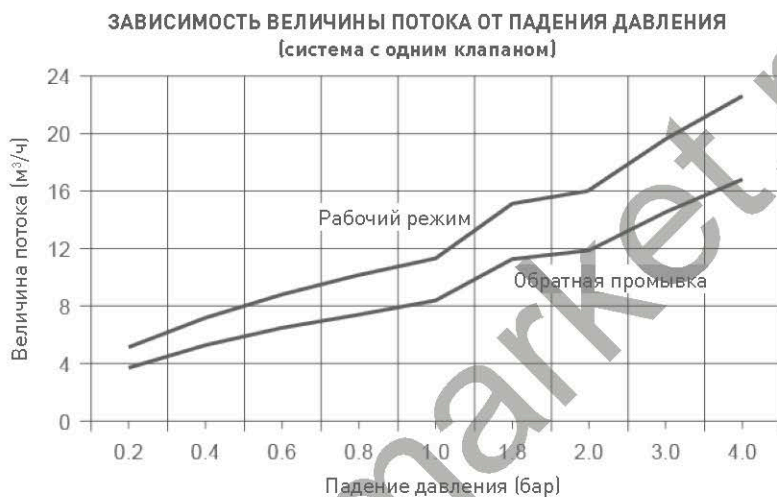
Кратковременное перенапряжение должно ограничиваться по длительности и уровню частоты.

Условия окружающей среды

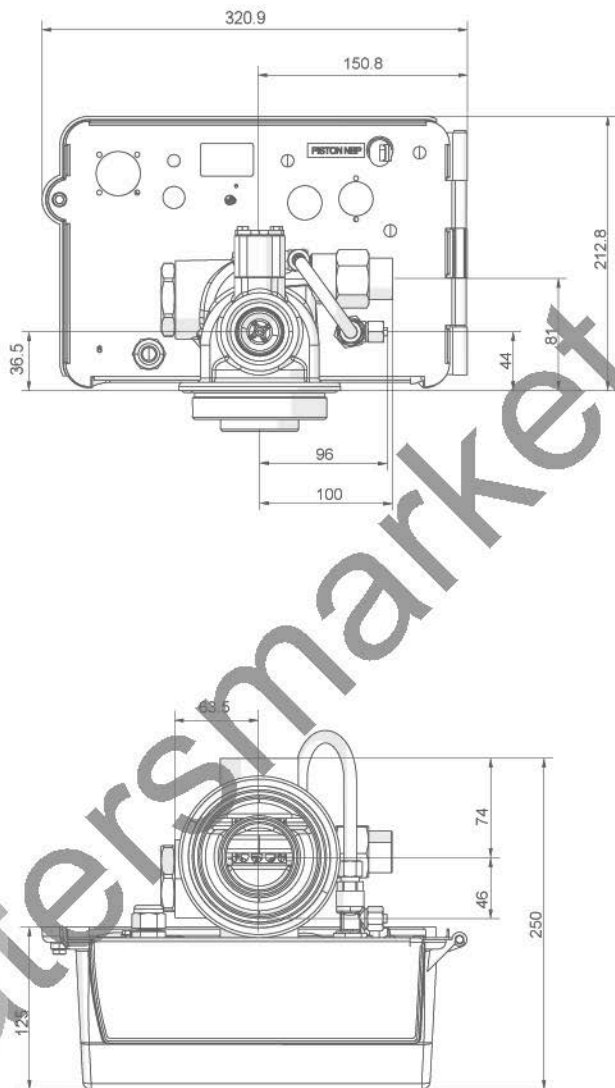
- Только для использования внутри помещений.
- Температура от 5 °C до 40 °C
- Максимальная относительная влажность 80 % при температуре до 31 °C с линейным снижением до 50 % при температуре 40 °C.
- Перепады напряжения электросети до ± 10 % от номинального напряжения.

3.2 Характеристики величины потока

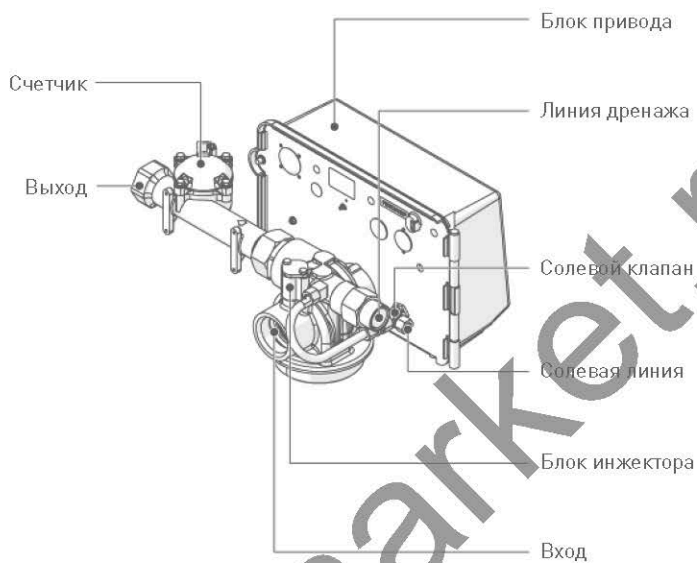
На графике представлено падение давления, вызванное самим клапаном при различных характеристиках величины потока. С помощью графика можно определить максимальную величину потока через клапан в зависимости от настроек системы (входное давление и т. п.). Кроме того, с помощью графика можно определить падение давления на клапане при заданной величине потока, и следовательно, рассчитать падение давления в системе с учетом величины потока.

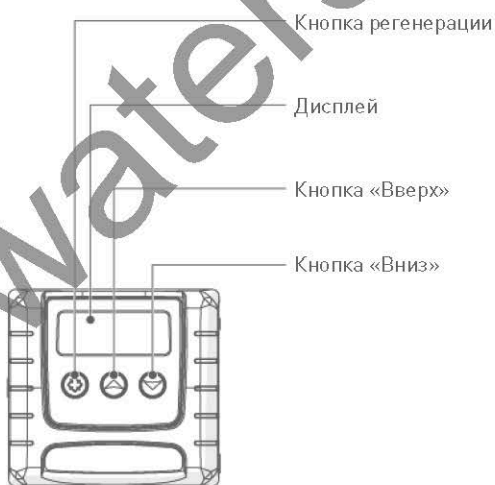
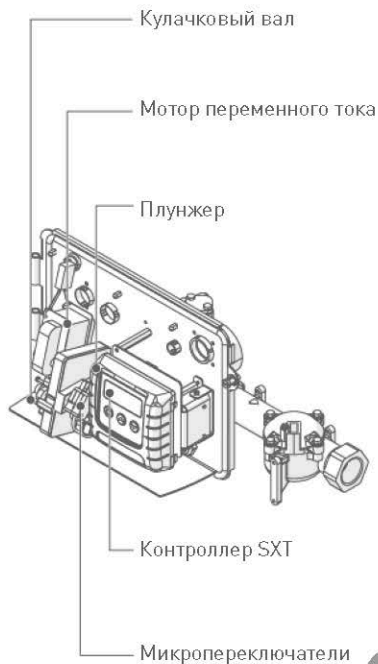


3.3 Габаритный чертеж



3.4 Описание и расположение компонентов





3.5 Цикл регенерации системы

Информация



Этот клапан позволяет выполнять фильтрацию и регенерацию нисходящим потоком.

3.5.1 Цикл регенерации нисходящим потоком (5 циклов)

Рабочий режим – нормальные условия использования

Необработанная вода направляется вниз через слой ионообменной смолы и поднимается вверх по водоподъемной трубе. Ионы щелочноземельных металлов вступают в ионную реакцию со смолой и удаляются из необработанной воды, замещаясь ионами натрия за счет обмена ионов между водой и смолой. Вода обрабатывается во время циркуляции через слой ионообменной смолы.

Обратная промывка – цикл C1

Клапан меняет направление потока на обратное, поэтому вода направляется вниз по водоподъемной трубе и поднимается вверх через слой ионообменной смолы. Во время цикла обратной промывки фильтрационный слой увеличивается в объеме и перемешивается, при этом из его толщи удаляются загрязнения.

Подача солевого раствора и медленная промывка – цикл C2

Клапан направляет воду через инжектор для солевого раствора, и солевой раствор забирается из бака. Затем солевой раствор направляется вниз через слой ионообменной смолы и поднимается вверх по водоподъемной трубе в водосток. Ионы щелочноземельных металлов, находящиеся в слоях ионообменной смолы, замещаются ионами натрия и выводятся из системы через водосток. Регенерация ионообменной смолы происходит во время подачи солевого раствора. Как только защитный воздушный клапан закрывается, подача солевого раствора прекращается и начинается стадия медленной промывки.

Быстрая промывка – цикл C3

Клапан направляет поток воды вниз через слой ионообменной смолы, затем вода поднимается вверх по водоподъемной трубе к водостоку. Любые остатки солевого раствора вымываются из слоев ионообменной смолы, при этом фильтрационный слой возвращается к своим прежним размерам.

Заполнение солевого бака – цикл C4

Вода поступает в солевой бак со скоростью, регулируемой контроллером заполнения (BLFC), с целью подготовки солевого раствора для последующей регенерации. Во время заполнения солевого бака обработанная вода уже поступает через выходное соединение клапана.

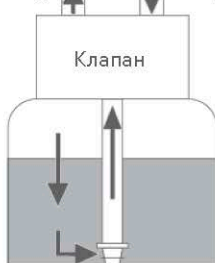
Информация



Только для иллюстрации. Всегда проверяйте маркировку на входном и выходном соединениях клапана.

НОРМАЛЬНЫЕ
УСЛОВИЯ ИСПОЛЬЗОВАНИЯ

Выход ↑ Вход ↓



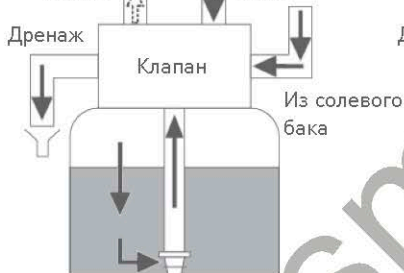
C1
ОБРАТНАЯ ПРОМЫВКА

Выход ↑ Дренаж ↓ Вход ↓



C2
ПОДАЧА СОЛЕВОГО РАСТВОРА И
МЕДЛЕННАЯ ПРОМЫВКА

Выход ↑ Вход ↓



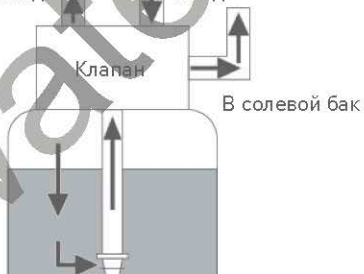
C3
БЫСТРАЯ ПРОМЫВКА

Выход ↑ Вход ↓



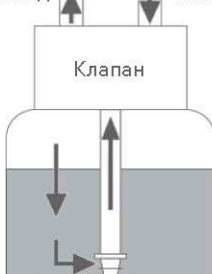
C4
ЗАПОЛНЕНИЕ СОЛЕВОГО БАКА

Выход ↑ Вход ↓



C5
ПАУЗА И ЗАДЕРЖКА

Выход ↑ Вход ↓



↔ Необработанная вода, только с плунжером с байпасом (WBP)

3.5.2 Цикл фильтрации (3 цикла)

Рабочий режим – нормальные условия использования

Необработанная вода направляется вниз через фильтрационный слой и поднимается вверх по водоподъемной трубе. Примеси задерживаются фильтрационным слоем. Вода фильтруется по мере циркуляции через фильтрационный слой.

Обратная промывка – цикл С1

Клапан меняет направление потока на обратное, поэтому вода направляется вниз по водоподъемной трубе и поднимается вверх через фильтрационный слой. Во время цикла обратной промывки фильтрационный слой увеличивается в объеме и перемешивается, при этом из его толщи удаляются загрязнения.

Быстрая промывка – цикл С2

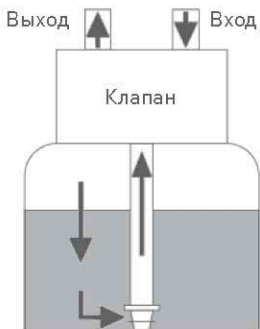
Клапан направляет поток воды вниз через фильтрационный слой, затем вода поднимается вверх по водоподъемной трубе к водостоку. Фильтрационный слой возвращается к прежним объемам.

Информация



Только для иллюстрации. Всегда проверяйте маркировку на входном и выходном соединениях клапана.

НОРМАЛЬНЫЕ
УСЛОВИЯ ИСПОЛЬЗОВАНИЯ



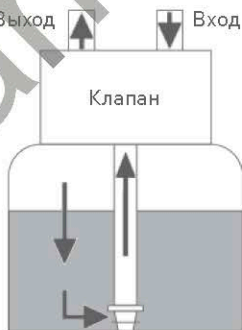
С1
ОБРАТНАЯ ПРОМЫВКА



С2
БЫСТРАЯ ПРОМЫВКА



НОРМАЛЬНЫЕ
УСЛОВИЯ ИСПОЛЬЗОВАНИЯ

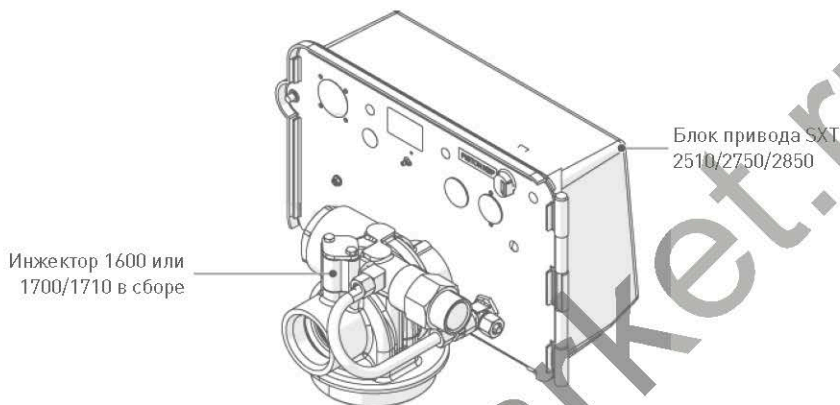


→ Необработанная вода, только с плунжером с байпасом (WBP)

3.6 Варианты конфигурации умягчителя, без байпаса и фильтра

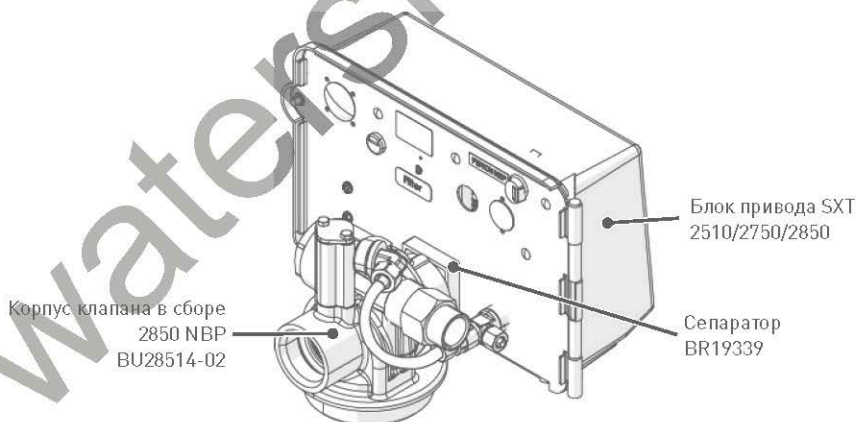
3.6.1 Умягчитель с регенерацией нисходящим потоком

Клапан монтируется с блоком привода контроллера SXT 2510/2750/2850, номер детали VCPHINDUS1, и инжектором 1600 или 1700/1710 в сборе, номера деталей 29247, 29181, 29182 или 29248 для горячей воды.



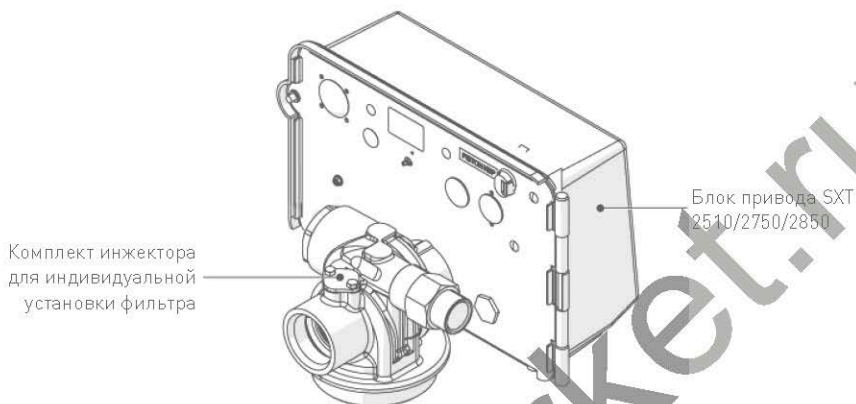
3.6.2 Конфигурация с байпасом отсутствует

Клапан монтируется с блоком привода контроллера SXT 2510/2750/2850, номер детали VCPHINDUS1, корпусом клапана в сборе 2850 NBP, номер детали BU28514-02, сепаратором, номер детали BR19339, и инжектором в сборе 1600 или 1700/1710, номера деталей 29247, 29181, 29182 или 29248 для горячей воды.



3.6.3 Автоматический фильтр

Клапан монтируется с блоком привода контроллера SXT 2510/2750/2850, номер детали VCPHINDUS1, и комплектом инжектора для индивидуальной установки фильтра 2750/2850/2910, номер детали 29249.



4 Настройка параметров системы

4.1 Рекомендованный инжектор/DLFC/BLFC – конфигурация клапана

Сист. сол. раств.	Диаметр ба-ка (дюймы)	Объем смолы л	Инжектор			DLFC (галл./мин)	BLFC			
			DF	Цвет	UF		Цвет	DF (галл./мин)	UF (галл./мин)	
2850/1600	10	35 – 42	1	Белый	Не-при-ме-нимо	Непри-менимо	2.4	0.50	Непри-менимо	
	12	43 – 56	2	Синий			3.5			
	14	57 - 85	3	Жел-тый			5.0			1.0
2850/1700	16	86 – 113	3C	Зеле-ный			7.0			1.2
	21	114 – 198	4C				10.0			2.0
	24	199 - 283	5C				15.0			4.0
	30	284 - 425			25.0					

4.2 Настройка параметров умягчителя (один клапан)

4.2.1 Параметры, которые необходимо учитывать

В случае установки умягчителя предпочтительно выполнить полный анализ состава воды, чтобы предотвратить отрицательное влияние поступающей воды на слой ионообменной смолы.

Подсказка



Изучите характеристики смолы, предоставленные изготовителем!

Следует выяснить, требуется ли дополнительная подготовка воды перед ее умягчением.

Описанный ниже метод настройки параметров распространяется как на бытовые, так и на промышленные умягчители.

Настройка умягчителя должна базироваться на следующих параметрах:

- жесткость воды на входе;
- пиковая и номинальная величины потока;
- рабочая скорость потока;
- дозировка соли.

Реакции ионного обмена во время умягчения воды и регенерации смолы происходят при соблюдении определенных условий. Убедитесь, что рабочая скорость потока на разных стадиях соответствует требованиям для правильного ионного обмена. Необходимая скорость указана в спецификациях смолы, которые прилагаются изготовителем.

В зависимости от жесткости воды на входе рабочая скорость потока для стандартной процедуры умягчения должна находиться в следующем диапазоне:

Рабочая скорость потока (объем смолы в час)	Жесткость воды на входе (мг/л в перерасчете на CaCO ₃)	°f °TH	°dH
8 - 40	<350	<35	<19,6
8 - 30	350-450	35 - 45	19.6 - 25.2
8 - 20	>450	>45	>25,2

Внимание - оборудование



Риск утечки вследствие ошибочной рабочей скорости потока!

Игнорирование рекомендованной рабочей скорости потока приведет к утечке жесткой воды или сделает работу умягчителя абсолютно неэффективной.

При расчете номинальной величины потока также следует учитывать размер подающих трубопроводов, так как от диаметра трубы зависит максимальная величина потока. Если предположить, что максимальная рабочая скорость потока по трубопроводам составляет около 3 м/с, правильный расчет при стандартном давлении 3 бар и температуре 16 °C будет следующим:

Размер трубы (внутренний диаметр)		Макс. величина потока
(дюймы)	(мм)	(м ³ /ч при 3 м/с)
0.5	12	1.22
0.75	20	3.39
1	25	5.73
1.25	32	8.69
1.5	40	13.57
2.0	50	21.20
2.5	63	34.2
3.0	75	49.2

4.2.2 Определение необходимого объема ионообменной смолы

Во время настройки параметров умягчителя убедитесь в достаточном количестве ионообменной смолы в баке (достаточном объеме фильтрационного слоя), чтобы даже во время пикового потока его скорость находилась в границах максимальных значений в зависимости от жесткости воды. Во время настройки умягчителя выбирайте объем смолы и вместимость бака, опираясь не на номинальную скорость потока, а на максимальную.

Внимание - оборудование



Риск утечки вследствие выбора ошибочного типоразмера!

Настройка из расчета номинальной скорости потока без учета максимальной скорости приведет к неверному выбору объема ионообменной смолы и вместимости бака, что, в свою очередь, может привести к серьезной утечке жесткой воды во время работы при достижении пикового потока.

Максимальная скорость потока воды, подготовленной умягчителем, определяется по следующей формуле:

$$Q_{\text{раб. макс.}} = F_{\text{с. раб.}} \times BV$$

где:

$Q_{\text{раб. макс.}}$: рабочая величина потока ($\text{м}^3/\text{ч}$)

$F_{\text{с. раб.}}$: рабочая скорость потока ($\text{BV}/\text{ч}$)

BV : объем слоя ионообменной смолы (м^3)

Зная необходимый объем ионообменной смолы, можно вычислить необходимую вместимость бака. Помните, что как минимум одна треть от общего объема бака должна оставаться пустой: это необходимо для качественной очистки ионообменной смолы во время обратной промывки, когда слой смолы увеличивается в объеме.

4.2.3 Ионообменная способность смолы и пропускная способность фильтра

Ионообменная способность смолы и пропускная способность фильтра – это два разных понятия, их не следует смешивать. Ионообменная способность смолы – это количество ионов кальция (Ca^{2+}) и магния (Mg^{2+}), которые может поглотить один литр смолы, этот показатель зависит от типа смолы и количества соли. Пропускная способность фильтра – это пропускная способность системы, которая зависит от объема смолы и ее ионообменной способности.

Зная необходимый объем ионообменной смолы, можно вычислить пропускную способность фильтра. Пропускная способность фильтра может выражаться несколькими способами:

- пропускная способность по массе, выраженная в эквивалентной массе CaCO_3 , которую может поглотить ионообменная смола, измеряется в кг в перерасчете на CaCO_3 ;
- пропускная способность по объему, которая представляет собой максимальное количество воды, обрабатываемой фильтром между двумя регенерациями. Пропускная способность по объему учитывает жесткость воды и измеряется в м^3 или литрах;
- общая пропускная способность, равная объему обработанной воды между двумя регенерациями, если жесткость воды на входе равна 1°f или 1°dH . Общая пропускная способность измеряется в $^\circ\text{f}\cdot\text{м}^3$ или $^\circ\text{dH}\cdot\text{м}^3$.

Ионообменная способность смолы зависит от количества соли, попадающей в слой смолы во время регенерации. Количество соли приводится в граммах на литр смолы. В следующей таблице приведена ионообменная способность смолы в зависимости от количества соли, используемой для стандартной регенерации.

Ионообменная способность смолы в зависимости от количества соли:

Масса соли (г/л _{смолы})	Ионообменная способность смолы в г/л _{смолы} в перерасче- те на CaCO_3	$^\circ\text{f}\cdot\text{м}^3$ (на л _{смолы})	$^\circ\text{dH}\cdot\text{м}^3$ (на л _{смолы})
50	29.9	2.99	1.67
60	34	3.4	1.9
70	37.5	3.75	2.09
80	40.6	4.06	2.27
90	43.4	4.34	2.42
100	45.9	4.59	2.56
110	48.2	4.82	2.69
120	50.2	5.02	2.8
130	52.1	5.21	2.91

Масса соли (г/л _{смолы})	Ионообменная способность смолы в г/л _{смолы} в перерасче- те на CaCO ₃	°f.м ³ (на л _{смолы})	°dH.м ³ (на л _{смолы})
140	53.8	5.38	3.01
150	55.5	5.55	3.1
170	58.5	5.85	3.27
200	62.7	6.27	3.5
230	66.9	6.69	3.74
260	71	7.1	3.97
290	75.3	7.53	4.21

Для расчета пропускной способности системы по массе:

$$M_{\text{пропуск}} = V_{\text{смолы}} \times C_{\text{смолы обм.}}$$

где:

 $M_{\text{пропуск}}$: пропускная способность системы по массе
(г в перерасчете на CaCO₃)

 $V_{\text{смолы}}$: объем ионообменной смолы (л)

 $C_{\text{смолы обм.}}$: ионообменная способность смолы (г/л_{смолы}
в перерасчете на CaCO₃)

Для расчета общей пропускной способности системы:

$$C_{\text{пропуск}} = V_{\text{смолы}} \times C_{\text{смолы обм.}}$$

где:

 $C_{\text{пропуск}}$: общая пропускная способность системы
(°f.м³ или °dH.м³)

 $V_{\text{смолы}}$: объем ионообменной смолы (л)

 $C_{\text{смолы обм.}}$: ионообменная способность смолы (°f.м³/л
или °dH.м³/л)

Для расчета пропускной способности системы по объему:

$$V_{\text{пропуск}} = M_{\text{пропуск}} / TH_{\text{вход}}$$

где:

 $V_{\text{пропуск}}$: пропускная способность системы по объему
(м³)

 $M_{\text{пропуск}}$: пропускная способность системы по массе
(г в перерасчете на CaCO₃)

 $C_{\text{пропуск}}$: общая пропускная способность системы
(°f.м³ или °dH.м³)

 $TH_{\text{вход}}$: жесткость воды на входе (мг/л в перерасче-
те на CaCO₃ или °f или °dH)

Важные указания


Если устройство поднеса устанавливается на клапане перед счетчиком,
используйте формулу $TH = TH_{\text{вход}} - TH_{\text{выход}}$!

Определение пропускной способности позволяет задать рабочий цикл фильтра.

4.2.4 Конфигурация клапана

Зная объем ионообменной смолы, вместимость бака и спецификации смолы, можно определить необходимые настройки клапана. Исходя из спецификаций смолы определяется рабочая скорость потока во время обратной промывки, подачи солевого раствора и медленной промывки; для правильной регенерации фильтра эти параметры должны строго соблюдаться. Из спецификаций смолы вычисляется необходимая величина потока во время обратной промывки, подачи солевого раствора и медленной промывки. В большинстве случаев величина потока во время быстрой промывки равна величине потока во время обратной промывки, тем не менее, для клапанов некоторых типов величина потока во время быстрой промывки будет равна рабочей величине потока.

Для определения величины потока во время обратной промывки:

$$Q_{\text{обрат.}} = F_{\text{с.обрат.}} \times S$$

где:

$Q_{\text{обрат.}}$: величина потока во время обратной промывки ($\text{м}^3/\text{ч}$)

$F_{\text{с.обрат.}}$: рабочая скорость потока во время обратной промывки ($\text{м}/\text{ч}$)

S: площадь поперечного сечения бака (м^2)

Контроллер DLFC, установленный на клапане, предназначен для ограничения величины потока во время обратной промывки значением ранее определенной величины потока.

Для определения параметров инжектора:

Рабочие скорости для подачи солевого раствора и выполнения медленной промывки указаны в технических характеристиках ионообменной смолы. Как правило, инжектор должен осуществлять подачу со скоростью выше 4 BV/ч (что соответствует скорости подачи солевого раствора плюс величина потока необработанной воды через сопло инжектора для создания эффекта всасывания).

$$Q_{\text{инж.}} = 4 \times \text{BV}/\text{ч}$$

где:

$Q_{\text{инж.}}$: общая величина потока через инжектор ($\text{л}/\text{ч}$)

BV: объем ионообменной смолы (л)

Информация



Данное значение не является скоростью подачи солевого раствора, оно представляет собой общую величину потока через инжектор.

См. схемы инжектора относительно давления на входе для определения правильной скорости потока через инжектор.

См. главы Определение количества соли [\Rightarrow Страница 35] и Пропускная способность инжектора [\Rightarrow Страница 35].

4.2.5 Расчет времени цикла

На данном этапе объем ионообменной смолы, вместимость бака, пропускная способность умягчителя и настройки клапана уже определены. Далее необходимо определить длительность цикла регенерации, который зависит от настроек клапана и технических характеристик смолы.

Информация



Предварительно запрограммированное время цикла настраивается по умолчанию на заводе-изготовителе, это время необходимо отрегулировать в соответствии с эксплуатационными требованиями.

Для определения длительности цикла необходимо знать настройки клапана, которые зависят от:

- вместимости бака;
- спецификаций ионообменной смолы, от которых зависит рабочая скорость потока во время обратной промывки фильтрационного слоя;
- рабочей скорости потока воды для подачи солевого раствора, быстрой и медленной промывки.

Дополнительные данные, необходимые для расчета времени цикла:

- ранее вычисленный объем ионообменной смолы;
- количество соли, используемой для одной процедуры регенерации;
- объем воды для обратной промывки, подачи солевого раствора, быстрой и медленной промывки.

Для расчета длительности обратной промывки:

$$T_{\text{обрат.}} = (N_{\text{ВВобрат.}} \times BV) / Q_{\text{DLFC}}$$

где:

$T_{\text{обрат.}}$: длительность обратной промывки (мин)

$N_{\text{ВВобрат.}}$: количество слоев ионообменной смолы для обратной промывки

BV : объем ионообменной смолы (л)

Q_{DLFC} : пропускная способность контроллера потока линии дренажа (л/мин)

Информация



Стандартный объем воды для обратной промывки находится в диапазоне от 1,5 до 4 объемов ионообменной смолы в зависимости от качества воды на входе.

Для расчета длительности подачи солевого раствора:

При известной скорости подачи раствора инжектором при рабочем давлении:

$$T_{\text{подачи раствора}} = V_{\text{раствора}} / Q_{\text{подачи}}$$

где:

$T_{\text{подачи раствора}}$: длительность подачи солевого раствора (мин)

$V_{\text{раствора}}$: объем солевого раствора для подачи (л), см. Расчет заполнения солевого бака [⇒ Страница 35].

$Q_{\text{подачи}}$: скорость подачи через инжектор (л/мин)

Подсказка



Умножьте количество соли в кг на 3 для получения примерного объема солевого раствора для подачи через инжектор!

Для расчета длительности медленной промывки:

Объем воды для медленной промывки указан в спецификациях ионообменной смолы. Как правило, после заполнения системы солевым раствором для выполнения медленной промывки требуется вода в количестве, равном от 2 до 4 BV. Во время цикла медленной промывки солевой раствор медленно поступает в слои ионообменной смолы, которая на протяжении длительного времени находится в контакте с солью и тем самым регенерируется.

Для определения длительности медленной промывки см. кривую инжектора при стандартном рабочем давлении.

$$T_{\text{медл.}} = (N_{\text{BVмедл.}} \times BV) / Q_{\text{медл.}}$$

где:

$T_{\text{медл.}}$: длительность медленной промывки (мин)

$N_{\text{BVмедл.}}$: количество слоев ионообменной смолы для медленной промывки

BV: объем ионообменной смолы (л)

$Q_{\text{медл.}}$: величина потока через инжектор во время медленной промывки (л/мин)

Для расчета длительности быстрой промывки:

Цель быстрой промывки – удаление излишек соли в слоях ионообменной смолы и уплотнение смолы в баке.

В зависимости от типа клапана величина потока во время быстрой промывки регулируется контроллером DLFC или находится на уровне стандартной рабочей величины. Рабочая скорость потока во время быстрой промывки может равняться рабочей скорости потока, а объем воды для быстрой промывки, как правило, находится в диапазоне от 1 до 10 BV в зависимости от дозировки соли.

$$T_{\text{быстр.}} = (N_{\text{BVбыстр.}} \times BV) / Q_{\text{DLFC}}$$

где:

$T_{\text{быстр.}}$: длительность быстрой промывки (мин)

$N_{\text{BVбыстр.}}$: количество слоев ионообменной смолы для быстрой промывки

BV: объем ионообменной смолы (л)

Q_{DLFC} : пропускная способность контроллера потока линии дренажа (л/мин)

Для расчета длительности заполнения:

Скорость заполнения регулируется контроллером (BLFC). Взаимосвязь между настройками контроллера BLFC, вместимостью бака и объемом ионообменной смолы приведена в спецификациях клапана.

Для расчета длительности заполнения:

$$T_{\text{заполн.}} = V_{\text{воды}} / Q_{\text{BLFC}}$$

где:

$T_{\text{заполн.}}$: длительность заполнения (мин)

$V_{\text{воды}}$: объем воды, необходимый для подготовки солевого раствора (л)

Q_{BLFC} : настройка контроллера BLFC (л/мин)

$$V_{\text{воды}} = D_{\text{соли}} \times BV / S_{\text{растворим.}}$$

где:

$V_{\text{воды}}$: объем воды, необходимый для подготовки солевого раствора (л)

$D_{\text{соли}}$: количество соли на литр ионообменной смолы (г/л)

BV : объем ионообменной смолы (л)

$S_{\text{растворим.}}$: 360 г/л – растворимость соли в литре воды

Подсказка



При расчете времени подачи солевого раствора помните, что объем солевого раствора ($V_{\text{раствора}}$) в 1,125 раза больше заполненного объема воды!

4.3 Определение количества соли

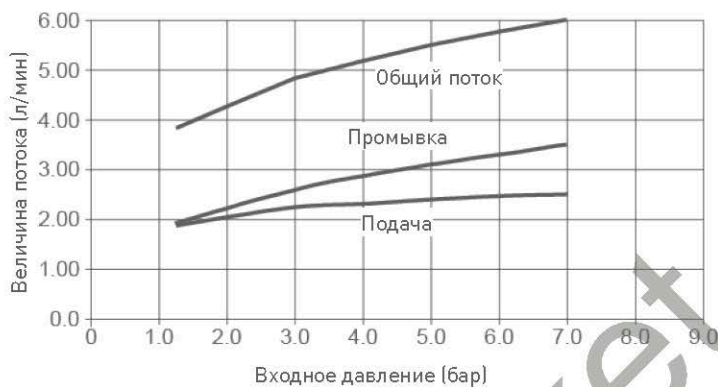
Настройки подачи соли регулируются с помощью программирования контроллера. См. Ионообменная способность смолы и пропускная способность фильтра [⇒ Страница 30].

4.4 Пропускная способность инжектора

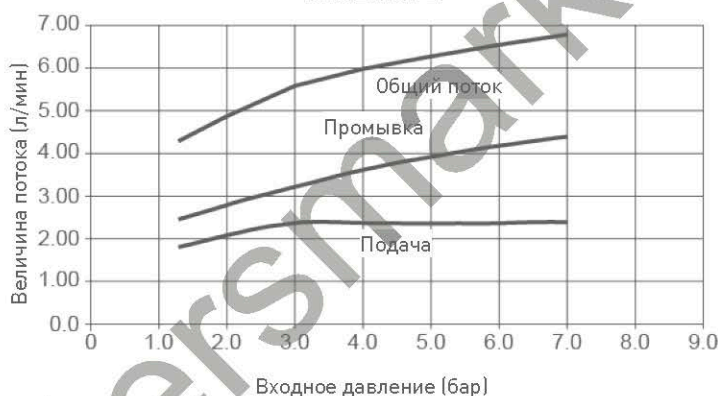
На следующих графиках представлены значения величины потока через инжектор в зависимости от входного давления и с учетом типоразмеров инжектора.

4.4.1 Инжекторы серии 1600

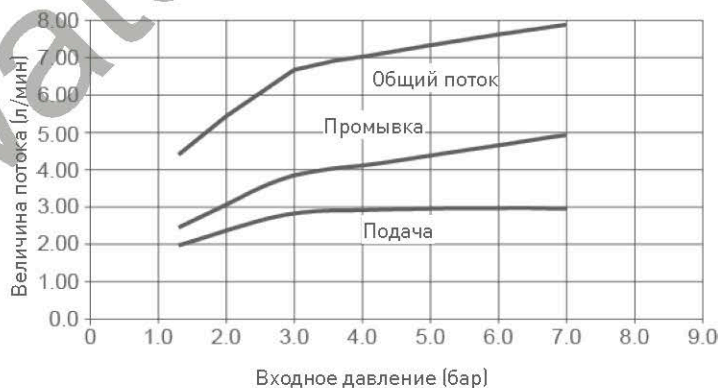
ИНЖЕКТОР 1



ИНЖЕКТОР 2

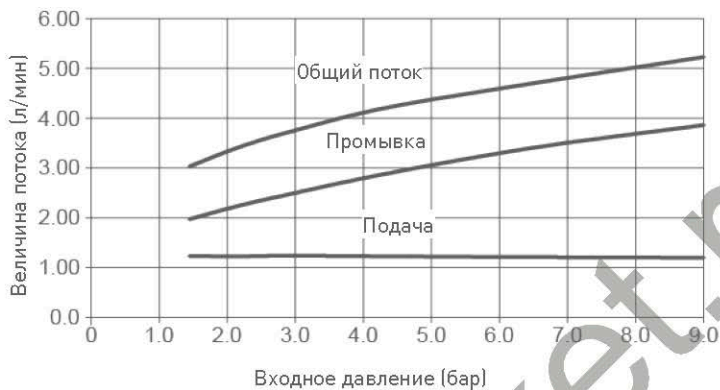


ИНЖЕКТОР 3

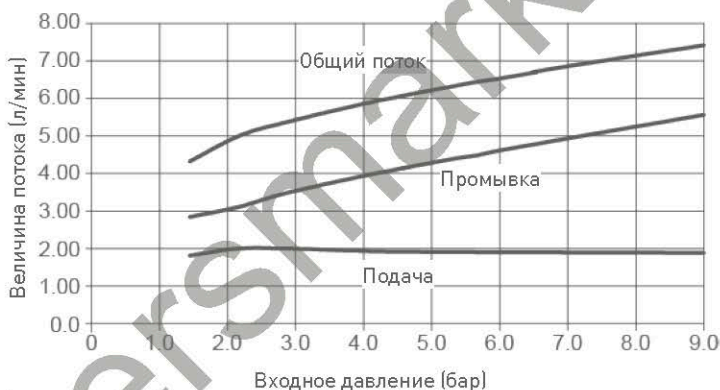


4.4.2 Инжекторы серии 1650

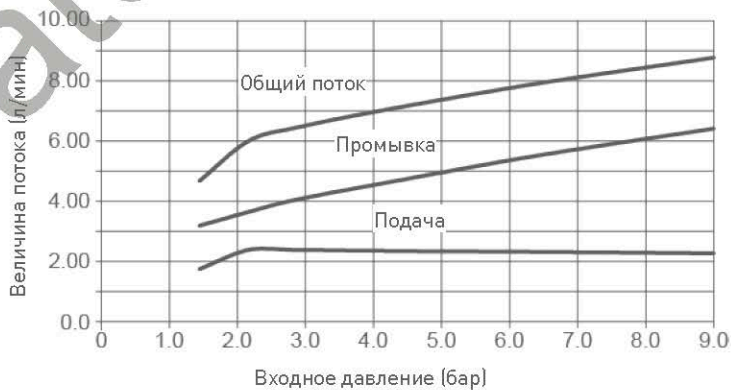
ИНЖЕКТОР 1



ИНЖЕКТОР 2

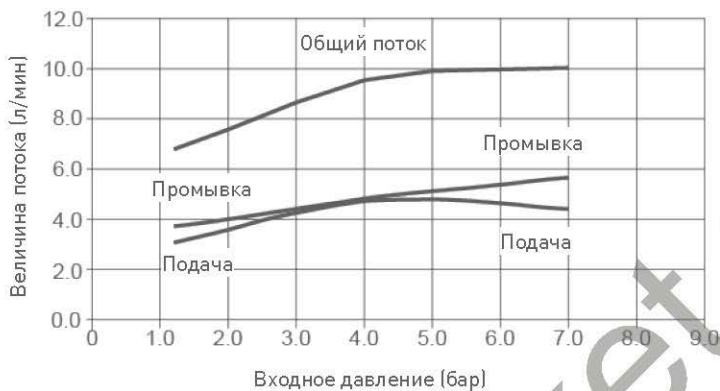


ИНЖЕКТОР 3

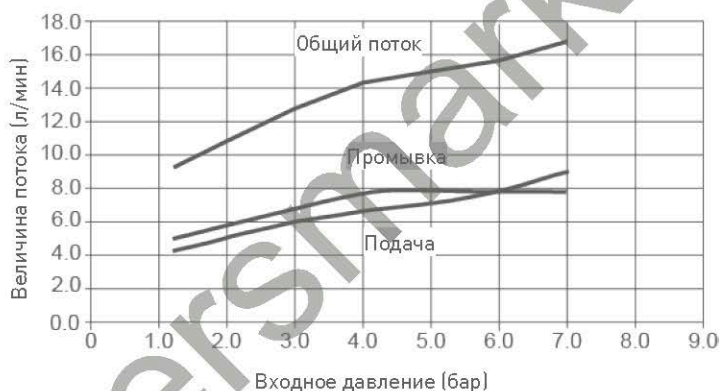


4.4.3 Инжекторы серии 1700/1710

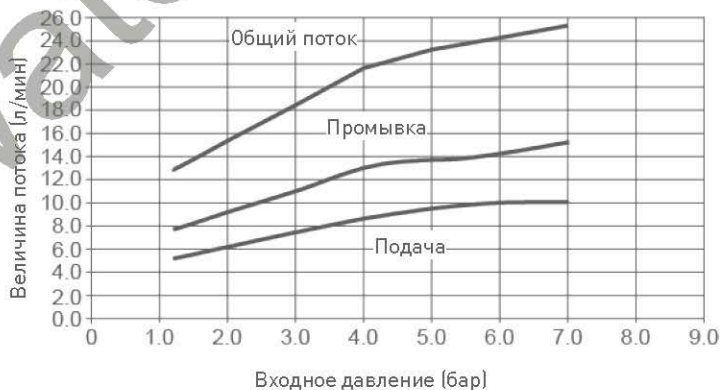
ИНЖЕКТОР 3С



ИНЖЕКТОР 4С



ИНЖЕКТОР 5С



5 Установка

ВНИМАНИЕ



Опасность травмирования вследствие поражения электрическим током или воздействия деталей под давлением!

Строго запрещено допускать к техническим работам неквалифицированный персонал.

Прежде чем открывать переднюю крышку для доступа к внутренним деталям, отключите электропитание, перекройте вход воды и сбросьте давление в системе.

5.1 Предостережения

Производитель не несет ответственности за травмирование или материальный ущерб, вызванные неправильным использованием прибора с нарушением инструкций, приведенных далее.

Если информации в данном руководстве не достаточно для выполнения правильной установки, эксплуатации или обслуживания прибора, обратитесь в службу технической поддержки компании, установившей прибор.

Установка прибора должна осуществляться квалифицированным техническим специалистом в соответствии с действующими стандартами и нормативами с использованием предназначенных для этой цели инструментов и при участии специалиста, ответственного за техническое обслуживание.

При обнаружении неисправности, прежде чем приступать к активным действиям любого рода, убедитесь, что трансформатор отключен от источника питания, вход воды к клапану перекрыт, а давление воды сброшено путем открытия крана линии дренажа.

1. Будьте осторожны во время демонтажа клапана и при последующем обращении с ним, клапан имеет существенную массу и может стать причиной несчастного случая или материального ущерба.
2. Перед подачей воды к клапану убедитесь, что все трубные соединения герметичны и правильно подсоединены во избежание опасной утечки воды под давлением.
3. Соблюдайте предосторожность во время установки сварных металлических трубопроводов рядом с клапаном, под действием тепла пластиковый корпус клапана и байпас могут получить повреждения.
4. Не допускайте, чтобы клапан всей своей массой опирался на фитинги, трубопроводы или байпас.
5. Убедитесь, что клапан устанавливается в среде, где температура воздуха не опускается до точки замерзания воды, в противном случае может произойти повреждение клапана.
6. Убедитесь, что бак с ионообменной смолой находится в вертикальном положении; в противном случае смола может попасть в клапан и повредить его.

5.2 Указания по технике безопасности во время установки

- Соблюдайте все правила техники безопасности, приведенные в данном руководстве.
- Только квалифицированные профессиональные специалисты имеют право выполнять установку.

5.3 Условия среды в месте установки

5.3.1 Общая информация

- Используйте только растворимую соль, предназначенную для умягчения воды. Не используйте техническую соль для плавления льда, соль в блоках или каменную соль.
- Храните бак с ионообменной смолой в вертикальном положении. Не переворачивайте его на бок или вверх дном, не роняйте его. Если перевернуть бак вверх дном, смола, хранящаяся в нем, может попасть в клапан или засорить верхний сетчатый фильтр.
- Соблюдайте национальное и местное законодательство в отношении анализа качества воды. Не используйте воду неизвестного качества или микробиологически небезопасную воду.
- При заполнении водой бака с ионообменной смолой сначала переведите клапан в положение обратной промывки, затем частично откройте клапан. Заполняйте бак медленно, не допуская утечки ионообменной смолы.
- Во время подачи воды (байпас или мультипорт) сначала выполняйте соединение с трубопроводной системой. Прежде чем устанавливать детали из пластмассы, дайте остыть всем нагретым деталям и затвердеть креплению всех деталей, посаженных на специальные растворы. Не допускайте попадания грунтовок или растворителя на уплотнительные кольца, гайки или клапан.

5.3.2 Вода

- Температура воды не должна превышать 43 °С для стандартной регенерации, 65 °С для регенерации по объему и 82 °С для регенерации по времени.
- Для эффективной работы клапана необходимо давление воды не менее 1,8 бар.

Важные указания



Запрещено превышать максимальное давление на входе, которое равно 8,6 бар. В таких случаях необходимо устанавливать перед системой регулятор давления.

5.3.3 Электрическая система

Трансформатор переменного напряжения или преобразователь переменного напряжения в постоянное, двигатель и контроллер не имеют обслуживаемых деталей. В случае неисправности требуется замена.

- Любое электрическое подключение должно осуществляться в соответствии с действующими местными нормами.
- Используйте только силовой трансформатор переменного напряжения или переменного напряжения в постоянное, который входит в комплект поставки.

Важные указания



Использование другого силового трансформатора вместо входящего в комплект приведет к аннулированию гарантии на любые электронные детали клапана!

- Электророзетка должна быть заземлена.
- Для отключения питания отсоедините трансформатор переменного напряжения или трансформатор переменного напряжения в постоянное от источника питания.

- Требуется источник бесперебойного питания. Перед установкой убедитесь, что напряжение источника питания совместимо с напряжением клапана.
- Убедитесь, что контроллер подключен к электропитанию.
- В случае повреждения электрический кабель должен быть в обязательном порядке заменен квалифицированным специалистом.

5.3.4 Механические компоненты

Внимание - оборудование



Опасность повреждения вследствие использования нерекомендованной смазки!

Не используйте смазки на нефтяной основе, например вазелин, масла или углеводородные смазки.

Используйте только разрешенную к применению силиконовую смазку или мыльную воду!

- Все пластиковые соединения должны затягиваться от руки. PTFE (герметизирующая лента) может использоваться для соединений без уплотнительных колец. Не используйте клещи или трубные ключи.
- Ранее установленные трубопроводы должны быть в хорошем состоянии без водного камня. Если вы сомневаетесь в состоянии трубопроводов, предпочтительно их заменить.
- Трубопроводная система должна быть установлена в соответствии с местными нормами, без растягивающих и изгибающих нагрузок.
- Паяльные работы рядом с линией дренажа должны быть выполнены до подсоединения линии дренажа к клапану. Чрезмерный нагрев приведет к повреждению внутренних деталей клапана.
- Не используйте свинец в качестве припоя.
- Водоподъемная труба должна отрезаться вровень с верхом бака. Немного скосите кромку, чтобы не допустить повреждение уплотнения во время установки на клапан.
- Линия дренажа должна иметь диаметр минимум 12,7 мм (½ дюйма). Если расход при обратной промывке превышает 26,5 л/мин или длина трубы превышает 6 м, используйте трубу диаметром 19 мм (¾ дюйма).
- Не используйте в качестве опоры для системы фитинги клапана, трубопроводы или байпас.
- Не рекомендовано использование герметиков для резьбовых соединений. Используйте PTFE (герметизирующую ленту) для резьбы сливного колена и других соединений с трубной резьбой класса NPT/BSP.
- В любых условиях рекомендуется установка префильтра (с фильтрующей способностью 100 мкм).
- Вход/выход клапана подключаются к магистральному трубопроводу через гибкий шланг.

5.4 Ограничения по установке

Место установки системы обработки воды имеет важное значение. Требуется соблюдение следующих условий:

- установка на плоскую твердую поверхность или на пол;

- наличие свободного пространства для доступа к оборудованию с целью технического обслуживания и пополнения бака ионообменной смолой (солью);
- бесперебойное электропитание для работы контроллера;
- трубопровод, ведущий к водонагревателю, длиной не менее 3 м (10 футов) для защиты от возврата горячей воды в систему;
- установка обратного клапана до водонагревателя для защиты умягчителя от возврата горячей воды;
- размещение местной канализации для слива как можно ближе к системе;
- подключение линии подачи воды с помощью отсечных или перепускных клапанов;
- соблюдение местных и национальных требований в отношении места установки системы;
- клапан предназначен для работы в условиях минимальной расцентровки труб; не опирайте систему на трубопроводы;
- убедитесь, что все припаянные трубопроводы полностью остыли, прежде чем подсоединять к трубопроводу клапан в пластиковом корпусе.

5.5 Подсоединение клапана к трубопроводу

В случае применения резьбовых соединений затягивайте их от руки, используя PTFE (герметизирующую ленту).

При использовании термической сварки металлических трубопроводов не подсоединяйте клапан одновременно со сваркой.

Подсказка

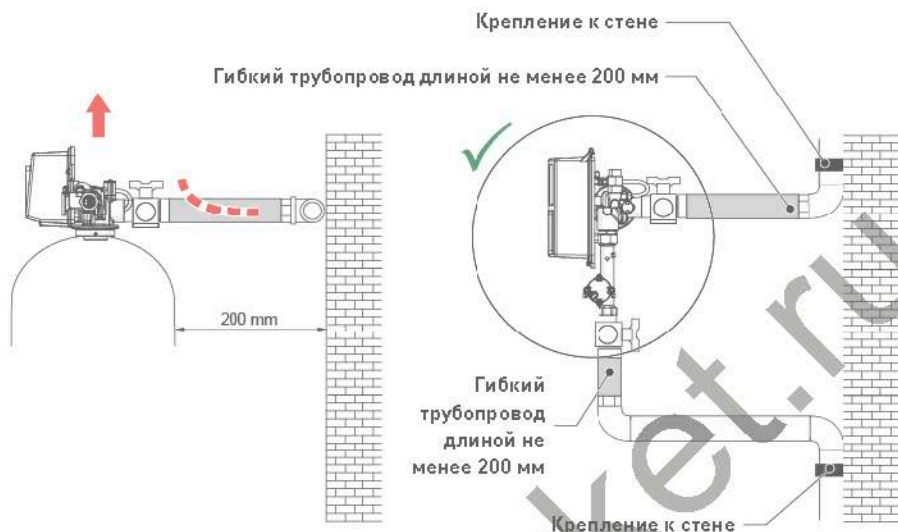


См. главу Описание и расположение компонентов [→Страница 20] для определения типа соединений.

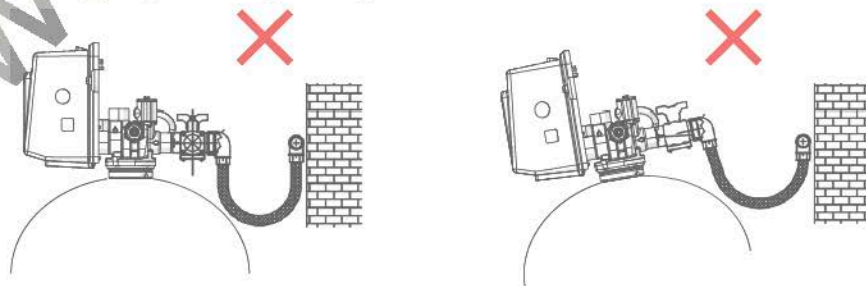
Под давлением любой бак из композитного материала расширяется по высоте и ширине. Чтобы компенсировать расширение по высоте, трубные соединения с клапаном должны быть достаточно гибкими во избежание повышенной нагрузки на клапан и бак.

5.5.1 Установка клапана сверху

Клапан и бак не должны нести на себе вес трубопроводной системы. Поэтому трубопроводы должны обязательно крепиться к жесткой конструкции (например, раме, подставке, стене и т. д.), чтобы их вес не воздействовал на клапан или бак.



- На приведенных рисунках показано, как правильно подсоединять гибкие шланги.
- Для достаточной компенсации расширения бака гибкий трубопровод необходимо устанавливать **горизонтально**.
- Если установить гибкий трубопровод вертикально, вместо компенсации расширения он создаст дополнительную нагрузку на клапан и бак в сборе. Следовательно, это недопустимо.
- Гибкий трубопровод должен устанавливаться внатяг, при этом он не должен иметь большую длину. Достаточно 20–40 см.
- Слишком большая длина или ненатянутое положение гибкого трубопровода создаст нагрузку на клапан и бак в сборе, когда система будет находиться под давлением, как показано на рисунке ниже: слева представлены детали в сборе, когда система не находится под давлением, справа представлен гибкий трубопровод, который, находясь под давлением и натягиваясь, поднимает клапан. Ситуация еще более усложнится при использовании полужестких шлангов.
- При невозможности компенсировать расширение бака по высоте существует опасность разного рода повреждений, либо повреждения резьбы клапана в месте соединения с баком либо внутренней резьбы бака. В некоторых случаях повреждения могут появиться также на входном и выходном соединениях клапана.



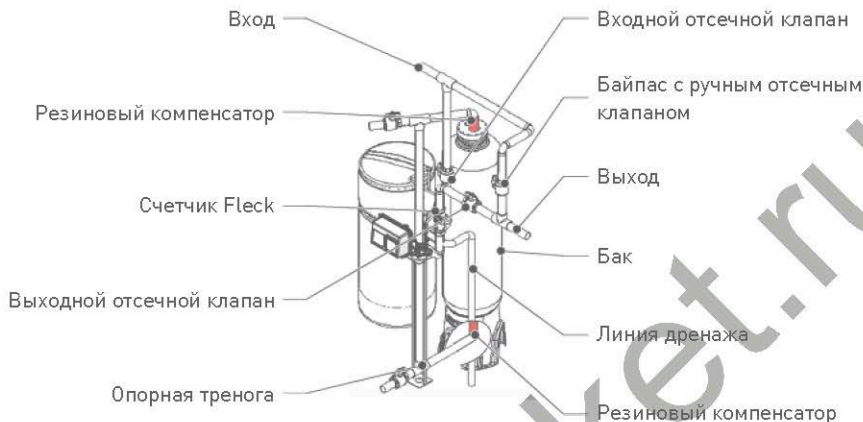
- В любом случае любые неисправности, вызванные неверной установкой и/или неверным подсоединением трубопроводов, аннулируют гарантию на изделия компании Pentair.
- Кроме того, использование смазочного средства* [⇒Страница 44] для резьбы клапана также запрещено и приведет к аннулированию гарантии на клапан и бак. Использование смазочного средства приведет к перетяжке клапана, что, в свою очередь, приведет к срыву резьбы клапана или бака даже при условии правильного подсоединения к системе трубопроводов в соответствии с описанной выше процедурой.

*Примечание: использование смазок на нефтяной основе и на основе минеральных масел строго запрещено (не только для резьбы клапана), так как используемый пластик (особенно Норил) очень восприимчив к таким смазочным средствам, что ведет к повреждению конструкции и, как следствие, к потенциальным неисправностям.

watersmarket.ru

5.5.2 Установка клапана сбоку

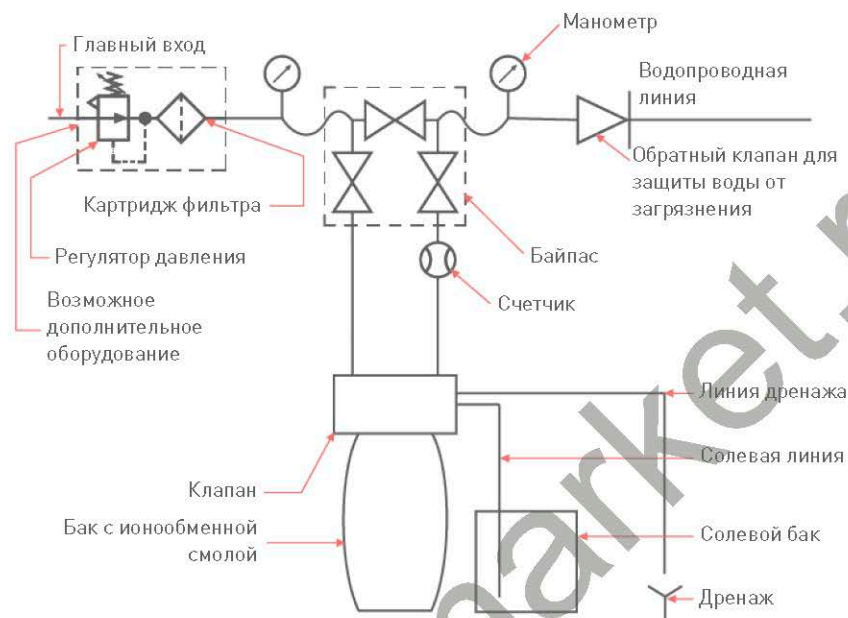
Действительно для установки при ограниченной высоте.



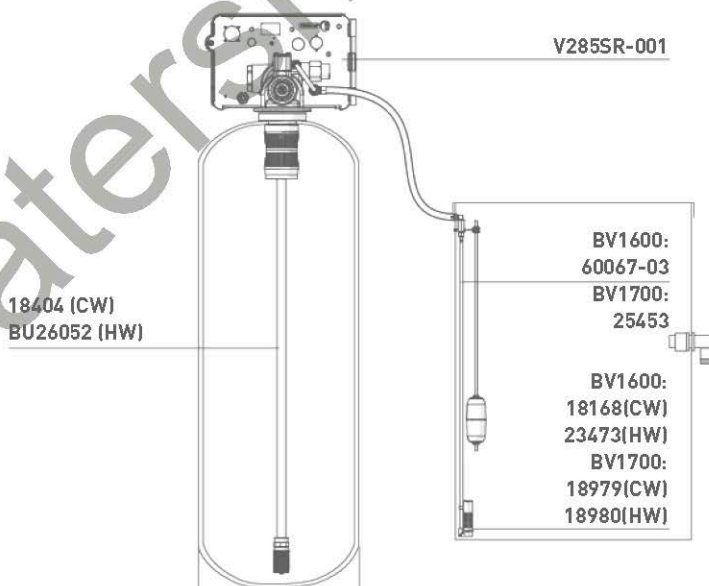
- Чтобы клапан и боковой переходник не опирались на трубопровод, эти компоненты необходимо закрепить на треноге или иной подходящей опоре.
- Чтобы в достаточной мере компенсировать расширение бака, в его верхней и нижней частях необходимо установить резиновые компенсаторы (обозначены красным цветом на предыдущей схеме).

5.6 Блок-схема и пример конфигурации

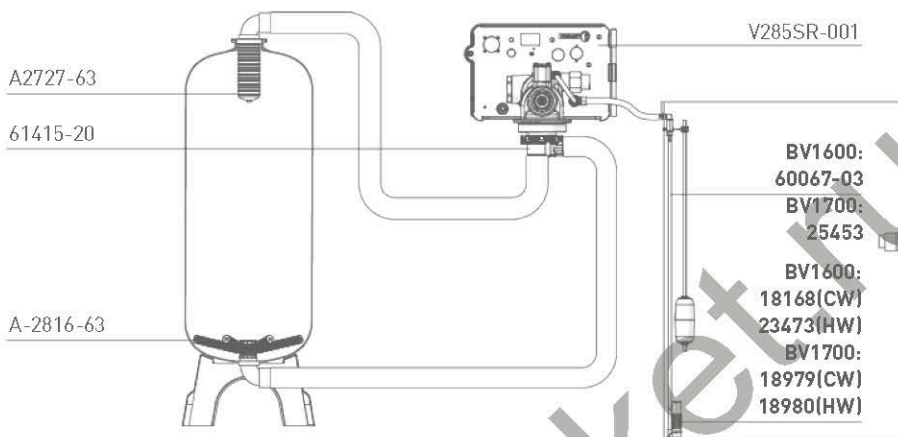
Блок-схема



Пример конфигурации с верхним монтажом

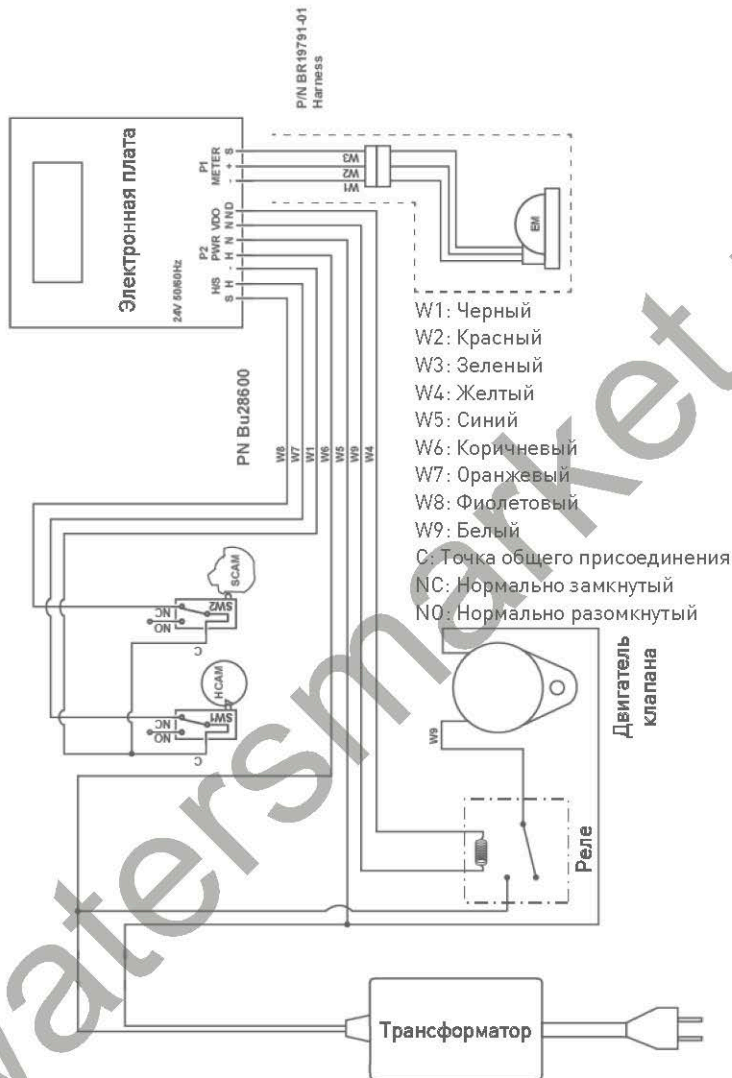


Пример конфигурации с боковым креплением



Watersmark

5.7 Электрическое подключение



Информация



Микропереключатели подключаются к контактам С и NC.

5.8 Байпас

Байпасный клапан должен устанавливаться во всех системах водоподготовки. Байпасный клапан изолирует умягчитель от водопроводной системы и дает возможность использовать неподготовленную воду. Байпасирование системы также может потребоваться для сервисного или планового технического обслуживания.



Внимание - оборудование



Опасность повреждения вследствие неверного монтажа!

Не спаивайте трубы с помощью свинца.

Не используйте инструмент для затяжки пластиковых фитингов. Со временем под действием механического напряжения соединения могут выйти из строя.

При подсоединении трубопроводов к байпасу не используйте для прокладок смазки на нефтяной основе. Для установки клапанов в пластиковом корпусе используйте только смазки полностью на силиконовой основе. Несиликоновые смазки вызовут постепенное повреждение пластмассовых деталей.

5.9 Подключение линии дренажа

Информация



Ниже представлена стандартная технология.

Может потребоваться пересмотр приведенных инструкций в соответствии с местными нормами.

Перед установкой изучите местные регламенты.

Важные указания



Линия дренажа должна быть изготовлена из жесткой трубы ПВХ диаметром 1 дюйма! Линия дренажа должна иметь воздушную подушку!



ВНИМАНИЕ



Опасность травмирования вследствие движения шланга!

Гибкие и полужесткие шланги могут перегибаться и двигаться в процессе дренажа.

Линия дренажа может устанавливаться под углом на участке до 1,8 м при условии, что длина трубопровода не превышает 4,6 м, а давление воды в умягчителе не менее 2,76 бар. Наклон участка трубы можно увеличивать на 61 см на каждые дополнительные 0,69 бар давления воды в соединении линии дренажа.

Если дренаж сливается в расположенную сверху канализационную трубу, требуется установка сифона раковинного типа.

Зафиксируйте конец линии дренажа во избежание ее перемещения.

Важные указания



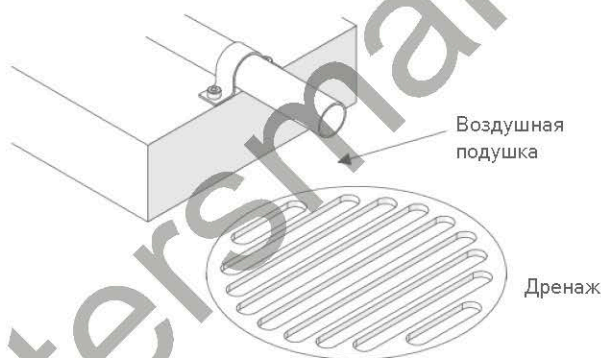
Сливные соединения или водосток должны иметь конструктивную возможность для подключения к канализации через воздушный зазор размером в два трубопроводных диаметра или 50,8 мм (2 дюйма) в зависимости от того, что больше.

Внимание - оборудование



Опасность повреждения вследствие отсутствия воздушной подушки!

Запрещено подсоединять линию дренажа непосредственно к водостоку, канализационной трубе или сифону. Между линией дренажа и канализацией всегда должна быть воздушная подушка для защиты от попадания сточных вод обратно в умягчитель.



5.10 Подсоединение линии переполнения

В случае неисправности штуцер переполнения солевого бака направит избыточный объем в сливное отверстие, не допуская пролива на пол. Этот штуцер должен подсоединяться к боковой стенке солевого бака. Большинство производителей солевых баков делают отверстие под штуцер переполнения в корпусе бака.

Для подсоединения штуцера переполнения найдите отверстие сбоку бака. Вставьте штуцер переполнения в бак и затяните с помощью пластиковой барашковой гайки и прокладки, как показано ниже. Подсоедините трубу с внутренним диаметром 25,4 мм (1 дюйм) (не входит в комплект поставки) к штуцеру и проложите трубу к водостоку.

Не поднимайте линию переполнения выше штуцера переполнения.

Не крепите к линии дренажа контроллерного блока. Линия переполнения должна представлять собой отдельный, прямой трубопровод, который устанавливается между штуцером переполнения и дренажным отверстием, канализацией или сливом ванной. Организуйте воздушную подушку так же, как для линии дренажа.



Внимание - оборудование



Опасность затопления в случае отсутствия напольного слива!

Для защиты от затопления в случае переполнения всегда предпочтительнее напольный слив.

5.11 Подсоединение солевой линии

Важные указания



Для солевой линии с солевым клапаном 1600/1650 используйте полужесткую трубу диаметром 3/8"!

Для солевой линии с солевым клапаном 1700/1710 используйте полужесткую трубу диаметром 1/2"!

Внимание - оборудование



Опасность неправильной работы в случае использования неверного оборудования!

Гибкие и полужесткие шланги могут сплюснуться под воздействием разрезания, возникающего при подаче солевого раствора.

Солевая линия от бака подсоединяется к клапану. Подсоедините линию и затяните от руки. Убедитесь в надежном креплении солевой линии и отсутствии утечки воздуха. Даже незначительная утечка может привести к вытеканию солевого раствора, при этом умягчитель не сможет забирать солевой раствор из бака. Кроме того, воздух может попасть в клапан, приводя к проблемам в работе клапана.

Солевая линия должна быть укомплектована солевым баком с защитным воздушным клапаном.

6 Программирование

6.1 Дисплей



- | | |
|---|---|
| <p>1. Символ рабочего режима</p> <p>2. Символ ошибки/информации</p> | <ul style="list-style-type: none"> ♦ Появляется в рабочем режиме. ♦ Мигает, если был отложен цикл регенерации. ♦ Появляется в случае ошибки, см. Поиск и устранение неисправностей [→Страница 93], или в диагностическом режиме, см. Диагностика [→Страница 67]. |
|---|---|

3. Индикация параметра

Режим расширенного программирования и диагностический режим:

- C: пропускная способность прибора;
- CD: текущий день;
- CT: тип управления регенерацией;
- DF: формат индикации;
- Dn, n = от 1 до 7: день недели;
- D0: количество дней до регенерации;
- FM: счетчик;
- FR: текущая величина потока;
- H: жесткость питающей воды;
- HR: количество отработанных часов;
- K: количество импульсов счетчика;
- NT: количество баков;
- PF: пиковая величина потока;
- RC: резервная пропускная способность;
- RF: тип регенерации;
- RS: выбранная настройка резерва;
- RT: время регенерации;
- SF: коэффициент запаса;
- SV: версия ПО;
- TD: время дня;
- TS: бак в рабочем режиме;
- VU: использованный объем.

Циклы регенерации:

- B1: первая обратная промывка (для типа регенерации dF2b);
- B2: вторая обратная промывка (для типа регенерации dF2b);
- BD: подача солевого раствора;
- BF: заполнение солевым раствором;
- BW: обратная промывка;
- RR: быстрая промывка.

4. Индикация даты

5. Индикатор времени после полудня (PM)

- Появляется, если контроллер настроен на американские единицы измерения.

6. Индикатор потока

- Мигает при обнаружении воды на выходе.

- 7. Индикатор x1000
 - Появляется, когда отображаемое числовое значение больше 9999.
- 8. Символ программирования
 - Появляется в режимах программирования.

watersmarket.ru

6.2 Управляющие сигналы

Информация



Меню отображаются последовательно, в порядке возрастания.

Если ни одна кнопка в режиме программирования не нажата в течение 5 минут (или в случае сбоя питания), контроллер возвращается в рабочий режим без сохранения изменений.

Важные указания



Чтобы сохранить новые настройки в режиме программирования, необходимо пройти через все параметры!

1. Нажмите кнопку для перехода к следующему шагу.
2. Для регулировки значений используйте кнопки и .

6.3 Настройка времени суток (TD)

Установите время системы.

1. Нажмите и удерживайте кнопку или до тех пор, пока вместо символа рабочего режима не появится символ программирования, а в качестве параметра не появится надпись TD.
2. Установите время с помощью или .
3. Нажмите кнопку для подтверждения выбора и возврата в рабочий режим или подождите 10 секунд.








6.4 Базовое программирование

6.4.1 Таблица режима базового программирования

Параметр	Плции	Описание	Примечание	
DD	Количество дней до следующей регенерации	От 0 до 99	День	-
RT	Время регенерации	От 00:00:00 до 23:59:59	Часы	Время регенерации отображается, только если настроен параметр количества дней до регенерации.
Н	Жесткость исходной воды	От 1 до 1990	°ТН, част./млн или грани	Отображается только при регенерации по объему.
RC	Фиксированная резервная пропускная способность	От 0 до 50	%	Отображается только при регенерации по объему и только если настроен параметр настройки резервного объема.
SF	Коэффициент запаса	От 0 до 50	%	Параметр активен, только если настроен параметр настройки резервного объема.

Параметр		Опции	Описание	Примечание
CD	Текущий день	От 1 до 7	День недели	-


6.4.2 Количество дней до регенерации (DO)

1. Чтобы войти в последовательность меню, нажмите кнопки  и  одновременно и удерживайте их в течение 5 секунд.
2. Скорректируйте количество дней кнопками  и .
3. Нажмите кнопку  для подтверждения выбора и перехода к следующему параметру.





6.4.3 Время регенерации (RT)

Укажите время регенерации.

1. Скорректируйте время регенерации кнопками  и .
2. Нажмите кнопку  для подтверждения выбора и перехода к следующему параметру.



6.4.4 Жесткость исходной воды (H)

1. Скорректируйте жесткость воды кнопками  и .
2. Нажмите кнопку  для подтверждения выбора и перехода к следующему параметру.



6.4.5 Резервная пропускная способность (RC) или (SF)

Укажите резервную пропускную способность в литрах или процентах.

1. Скорректируйте резервную пропускную способность кнопками  и .
2. Нажмите кнопку  для подтверждения выбора и перехода к следующему параметру.



6.4.6 Текущий день недели (CD)




Укажите день для проведения регенерации.

Информация



Появляется на экране, только если умягчитель отрегулирован на еженедельную регенерацию по времени.

1 для понедельника, 2 для вторника, 3 для среды, 4 для четверга, 5 для пятницы, 6 для субботы и 7 для воскресенья.

1. Укажите день недели с помощью  и .
2. Нажмите кнопку  для подтверждения выбора и выхода из режима базового программирования.



6.5 Режим расширенного программирования

Информация



После входа в режим программирования все параметры можно просматривать и корректировать согласно необходимости.

В зависимости от установленных настроек программирования некоторые функции могут не отображаться или не подлежать выбору.


6.5.1 Таблица режима расширенного программирования

Параметр	Опции	Описание	Примечание	
DF	Формат индикации	GAL	Американские единицы измерения	-
		Ltr	Метрические единицы измерения	-
RF	Расход при регенерации	dF1b	Однократная обратная промывка Std DF	Стандартно для сдвоенного клапана серии 9000
		dF2b	Стандартная двойная обратная промывка DF	-
		FLtr	Фильтр	Для использования только со стандартным плунжером.
		UFbd	Сначала солевая регенерация восходящим потоком	-
		UFIt	Фильтр восходящего потока	Для использования только с плунжером прибора с регенерацией восходящим потоком.
	Othr	Другое	-	
CT	Тип управления регенерацией	Fd	Отложенная регенерация по счетчику	-
		FI	Немедленная регенерация по счетчику	Стандартно для сдвоенного клапана серии 9000
		tc	Таймер	-
		dAY	День недели	-
NT	Количество баков	1	Система с одним баком	-
		2	Система с двумя баками	-

Параметр		Опции	Описание	Примечание
TS	Бак в рабочем режиме	U1	Бак 1 в рабочем режиме	Индикация появляется для систем с двумя баками
		U2	Бак 2 в рабочем режиме	
C	Пропускная способность прибора	От 0,1 до 9 999 000	°ТН*М ³	Отображается только при регенерации по объему.
V	Пропускная способность фильтра	От 1 до 999 900	л	Появляется на экране только для фильтра.
H	Жесткость исходной воды	От 1 до 1990	°ТН, част./млн или граны	Отображается только при регенерации по объему.
RS	Настройка резервного объема	SF	Коэффициент запаса	-
		гс	Фиксированная резервная пропускная способность	-
SF	Коэффициент запаса	От 0 до 50	%	Параметр активен, только если настроен параметр настройки резервного объема.
RC	Фиксированная резервная пропускная способность	От 0 до 50	%	Отображается только при регенерации по объему и только если настроен параметр настройки резервного объема.
D0	Количество дней до следующей регенерации	От 0 до 99	День	-
RT	Время регенерации	От 00:00:00 до 23:59:59	Часы	Время регенерации отображается, только если настроен параметр количества дней до регенерации.
B1	Первая обратная промывка	От 0 до 199	Минуты	Индикация появляется только для регенерации dF2b. При расходе регенерации dF1b на экране отображается надпись BW.
BD	Подача солевого раствора			Параметр BD состоит из подачи солевого раствора и медленной промывки.
B2	Вторая обратная промывка			Отображается только для типа регенерации dF2b.
RR	Быстрая промывка			-

Параметр	Опции	Описание	Примечание	
BF	Заполнение со- левым раство- ром	От 0 до 199	Минуты	-
BW	Обратная про- мывка			-
Rn	Номер цикла n=1-6			Индикация появляется, только если для параметра VT выбрана настройка «Othrg». Вместо этого на экране появится R1, R2, R3 и т. д.
Dn	День недели , n=1-7	ON – OFF	-	Настройка регенерации для каждого дня недели. По умолчанию выбрана настройка OFF Не поддерживается для клапанов серии 9000.
CD	Текущий день	От 1 до 7	День недели	Не поддерживается для клапанов серии 9000.
FM	Тип счетчика	P0.7	Лопастной, диаметр подключения ¾ дюйма	-
		t0.7	Турбинный, диаметр подключения ¾ дюйма	-
		P1.0	Лопастной, диаметр подключения 1 дюйм	-
		t1.0	Турбинный, диаметр подключения 1 дюйм	-
		P1.5	Лопастной, диаметр подключения 1½ дюйма	-
		t1.5	Турбинный, диаметр подключения 1½ дюйма	-
		P2.0	Лопастной, диаметр подключения 2 дюйма	-
		Gen	Аналог или не модель серии Fleck	-
K	Импульс счетчика	От 0,1 до 999,9	Литр	Индикация появляется на экране только в случае установки аналога модели счетчика.

6.5.2 Вход в режим расширенного программирования

1. Нажмите и удерживайте кнопку ▼ или ▲ до тех пор, пока вместо символа рабочего режима не появится символ программирования, а в качестве параметра не появится надпись TD.
2. Установите время на 12:01 после полудня (PM) с помощью кнопок ▼ или ▲.
3. Нажмите кнопку  для подтверждения выбора и возврата в рабочий режим или подождите 10 секунд.
4. Нажмите и удерживайте кнопки ▼ и ▲ в течение 5 секунд до тех пор, пока вместо символа рабочего режима не появится символ программирования и не откроется окно с настройками формата отображения.




watersmarket.ru

6.5.3 Режим формата индикации (DF)

Выберите единицу измерения.

Опции:

- GAL: галлоны и 12-часовая индикация AM/PM;
 - Ltr: литры и 24-часовая индикация.
1. Для выбора единицы измерения нажмите ▼ или ▲.
 2. Нажмите кнопку  для подтверждения выбора и перехода к следующему параметру.



6.5.4 Тип регенерации (RF)

Выберите тип регенерации.

Опции:


- dF1b: стандартная однократная обратная промывка нисходящим потоком (стандарт);
 - Othr: другое;
 - UFtr: фильтр восходящего потока (для фильтра серии 5000);
 - UFbd: восходящий поток, первый цикл – подача солевого раствора;
 - FLtr: фильтр для использования только со стандартным плунжером (кроме серии 5000);
 - dF2b: стандартная регенерация нисходящим потоком с двойной обратной промывкой.
1. Для выбора типа регенерации нажмите ▼ или ▲.
 2. Нажмите кнопку  для подтверждения выбора и перехода к следующему параметру.



6.5.5 Тип управления регенерацией (CT)

Выберите тип регенерации.

Опции:

- Fd: отложенная по счетчику;
 - Fl: немедленная по счетчику;
 - tc: по времени;
 - dAY: по дню недели.
1. Для выбора типа управления регенерацией нажмите ▼ или ▲.
 2. Нажмите кнопку  для подтверждения выбора и перехода к следующему параметру.



6.5.6 Количество баков (NT)

Выберите количество баков.


Опции:

- ♦ NT 1: система с одним баком;
- ♦ NT 2: система с двумя баками.

Важные указания



Клапан 2850 предназначен исключительно только для систем с одним баком, поэтому выберите для параметра типа клапана настройку 1.

1. Нажимайте ▼ или ▲, пока на экране не появится «--- 1».
2. Нажмите кнопку  для подтверждения выбора и перехода к следующему параметру.

6.5.7 Бак в рабочем режиме (TS)

Информация



Этот параметр отображается только в том случае, если для параметра количества баков (NT) выбрано значение 2.

Если параметр отображается, а клапан серии 2850 работает в системе с одним баком, вернитесь к параметру настройки количества баков (NT) и установите значение 1.

6.5.8 Пропускная способность прибора (C)

Укажите пропускную способность прибора.

Важные указания



Введите объем ионообменной смолы в м³ x °ТН, или в г в перерасчете на CaCO₃ для умягчителя (символ С отображается в верхнем левом углу), или в литрах для фильтра (символ V отображается в верхнем левом углу)!

Информация



Параметр пропускной способности прибора активен, только если запрограммирована регенерация с учетом объема обработанной воды.

Пропускная способность прибора установлена в диапазоне от 0,1 до 9999 x 1000 °ТН*м³, г в перерасчете на CaCO₃ или в гранах, если DF=GAL.

1. Для настройки пропускной способности прибора нажмите ▼ или ▲.
2. Нажмите кнопку  для подтверждения выбора и перехода к следующему параметру.



6.5.9 Жесткость питающей воды (H)

Отрегулируйте жесткость питающей воды.

Важные указания



Для умягчителя укажите жесткость питающей воды в °ТН, част./млн или гранах.

Информация



Параметр жесткости питающей воды активен, только если запрограммирована регенерация с учетом объема обработанной воды.

Жесткость питающей воды может быть отрегулирована в диапазоне от 1 до 1990 °ТН, част./млн или гранах.

1. Нажмите или для настройки жесткости воды в соответствии с форматом индикации (DF), см. Режим формата индикации (DF) [→Страница 61].

2. Нажмите кнопку для подтверждения выбора и перехода к следующему параметру.

6.5.10 Выбранная настройка резерва (RS)

Информация



Этот параметр не актуален, если в качестве управления регенерацией (СТ) выбран вариант FI.

Выберите тип резерва.

Опции:

- SF: коэффициент запаса;
- гс: фиксированная резервная пропускная способность.

1. Нажмите или для настройки типа резерва.

2. Нажмите кнопку для подтверждения выбора и перехода к следующему параметру.

6.5.10.1 Коэффициент запаса (SF)

Информация



Данный параметр не отображается на экране, если для параметра RS выбрана настройка SF.

Коэффициент запаса может быть отрегулирован в диапазоне от 0 до 50 % от первоначальной пропускной способности.

1. Нажмите или для настройки типа резерва.

2. Нажмите кнопку для подтверждения выбора и перехода к следующему параметру.


6.5.10.2 Резервная пропускная способность (RC)

Информация



Данный параметр не отображается на экране, если для параметра RS выбрана настройка SF.

Фиксированная резервная пропускная способность может составлять до 50 % от первоначальной пропускной способности.

1. Нажмите ▼ или ▲ для настройки типа резерва.
2. Нажмите кнопку  для подтверждения выбора и перехода к следующему параметру.



6.5.11 Количество дней до регенерации (DO)

Укажите максимальное количество дней между циклами регенерации.

Информация



Этот параметр используется для настройки максимального количества дней, в течение которых система останется в рабочем режиме без регенерации.


Важные указания



В режиме регенерации по таймеру настройка этого параметра обязательна, при этом для контроллера необходима активация минимум одного дня для проведения регенерации.

Если выбрать для параметра настройку OFF, произойдет деактивация данной функции.

Параметр количества дней может быть отрегулирован на OFF или в диапазоне от 1 до 99 дней.

1. Нажмите ▼ или ▲ для настройки количества дней до регенерации.
2. Нажмите кнопку  для подтверждения выбора и перехода к следующему параметру.




6.5.12 Время регенерации (RT)

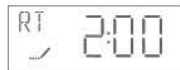
Укажите время регенерации.

Информация



Время регенерации – это время дня, в которое начинается цикл для любого типа отложенной регенерации и регенерации по календарю в зависимости от настройки количества дней.

1. Нажмите ▼ или ▲ для настройки времени регенерации.
2. Нажмите кнопку  для подтверждения выбора и перехода к следующему параметру.



6.5.13 Длительность стадии цикла регенерации

Укажите для каждого цикла регенерации длительность в минутах.

Информация



Если в качестве настройки стадии цикла введена цифра 0, контроллер пропустит данный этап во время регенерации, при этом последующие этапы останутся доступными для использования.

Различные циклы регенерации перечислены в последовательности, исходя из величины потока при регенерации, выбранной для системы.

Все циклы могут быть отрегулированы в диапазоне от 0 до 199 минут.

6.5.13.1 Аббревиатуры, связанные с процессом регенерации

B1	Первая обратная промывка	BF	Заполнение солевым раствором
B2	Вторая обратная промывка	BW	Обратная промывка
BD	Подача солевого раствора	RR	Быстрая промывка

6.5.13.2 Для предварительно заданных циклов регенерации

1. Нажмите или для настройки времени цикла регенерации.
2. Нажмите кнопку для подтверждения выбора и перехода к следующему параметру.
3. Повторите два предыдущих шага для каждого цикла.



6.5.14 День недели (Dn, n = 1-7)

Установка дня недели для регенерации.

Информация



Параметр дня недели доступен, только если в качестве типа управления регенерацией был выбран тип регенерации по дню недели.

1. Нажимайте или , чтобы активировать или деактивировать каждый день недели в качестве дня запуска регенерации.
2. Нажмите кнопку для подтверждения выбора.
3. Повторяйте два предыдущих этапа, пока не будет настроен последний день недели **D7**.
4. Нажмите кнопку для подтверждения выбора и перехода к следующему параметру.




6.5.15 Текущий день (CD)

Укажите текущий день недели.

Информация



Текущий день недели выбирается в диапазоне от D1 (понедельник) до D7 (воскресенье).

1. Нажмите ▼ или ▲ для настройки текущего дня недели.
2. Нажмите кнопку  для подтверждения выбора и перехода к следующему параметру.




6.5.16 Тип счетчика (FM)

Выберите тип счетчика.

Опции:

- P0.7: лопастной, диаметр подключения ¾ дюйма (стандартная настройка для серий 4600, 5600 и 9100);
- t0.7: турбинный, диаметр подключения ¾ дюйма;
- P1.0: лопастной, диаметр подключения 1 дюйм (стандартная настройка для серий 2750 и 9000);
- t1.0: турбинный, диаметр подключения 1 дюйм;
- P1.5: лопастной, диаметр подключения 1½ дюйма (стандартная настройка для серии 2850);
- t1.5: турбинный, диаметр подключения 1½ дюйма;
- P2.0: лопастной, диаметр подключения 2 дюйма;
- Gen: аналог или не модель серии Fleck.

1. Для выбора типа счетчика нажмите ▼ или ▲.
2. Нажмите кнопку  для подтверждения выбора и перехода к следующему параметру или выхода из режима расширенного программирования с сохранением изменений.



6.5.17 Количество импульсов счетчика (K)

Укажите количество импульсов для нестандартного счетчика.

Информация



Параметр количества импульсов счетчика доступен, только если на этапе выбора типа счетчика настроена опция Sep.

1. Нажмите или для настройки постоянной импульсов счетчика на единицу объема.
2. Нажмите кнопку для подтверждения выбора и выхода из режима расширенного программирования.



6.6 Настройка фильтра

Чтобы использовать клапан в качестве фильтра, в режиме расширенного программирования в качестве типа регенерации (RF) выберите вариант «фильтр» (FLtr). Контроллер даст возможность задать только те настройки, которые поддерживаются в режиме работы фильтра: тип управления регенерацией (CT), количество дней до регенерации (DD), тип регенерации (RT), обратная промывка (BW), быстрая промывка (RR), день недели (Dn) и текущий день (CD).

6.7 Диагностика

Информация



В зависимости от текущей настройки некоторые данные могут не отображаться. Если ни одна из кнопок не нажата в течение минуты в режиме диагностики, контроллер в возвращается в рабочий режим.

6.7.1 Управляющие сигналы

1. Нажмите и удерживайте в течение пяти секунд кнопки и для входа в диагностический режим.
2. Нажмите или для навигации в режиме диагностики.
3. Нажмите для выхода из диагностического режима в любой момент.

6.7.2 Текущая величина потока (FR)

Информация



Индикация обновляется каждую секунду.

1. Индикация текущей величины потока (л/мин или галл./мин в зависимости от запрограммированного формата индикации):



6.7.3 Пиковая величина потока (PF)

Информация



Контроллер регистрирует наибольшую величину потока (л/мин) после окончания предыдущей регенерации.

1. Индикация пиковой величины потока:

PF Φ	8.6
---------	-----

6.7.4 Количество часов с момента предыдущей регенерации (HR)

Информация



Отображается количество часов с момента предыдущей регенерации (т. е. длительность текущего рабочего цикла).

1. Индикация количества часов с момента предыдущей регенерации:

HR Φ	6
---------	---

6.7.5 Объем с момента предыдущей регенерации (VU)

Информация



Индикация объема с момента предыдущей регенерации (л).

1. Индикация объема с момента предыдущей регенерации (л или галл. в зависимости от запрограммированного формата индикации):

VU Φ	25 _{галл}
---------	--------------------

6.7.6 Резервная пропускная способность (RC)

Информация



Индикация оставшейся резервной пропускной способности до следующей регенерации (л).

1. Индикация объема до следующей регенерации (л или галл. в зависимости от запрограммированного формата индикации):

RC Φ	200
---------	-----

6.7.7 Версия ПО (SV)

Информация



Отображается версия ПО, используемого контроллерами.

1. Индикация версии ПО:



6.8 Сброс контроллера

Важные указания



Завершив данное действие, проверьте все этапы программирования!

Информация



Предусмотрено два метода выполнения сброса: частичный и полный сброс.

Если использовать частичный сброс, настройки всех параметров возвращаются к значениям по умолчанию, кроме оставшегося объема для систем с регенерацией по объему обработанной воды и количества дней с момента предыдущей регенерации для систем с регенерацией по времени.

При использовании полного сброса всем параметрам возвращаются значения по умолчанию.

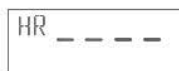
6.8.1 Частичный сброс (SR)

1. Когда прибор находится в рабочем режиме, нажмите и удерживайте в течение 25 секунд кнопки и до появления индикации **SR**.
2. Перепрограммируйте все параметры в режиме расширенного программирования.



6.8.2 Полный сброс (HR)

1. Удерживайте нажатой кнопку , включая электропитание прибора.
2. На экране появится индикация **HR**.
3. Перепрограммируйте все параметры в режиме расширенного программирования.



7 Ввод в эксплуатацию

Информация



Информация в этой главе предназначена для стандартных типов регенерации. Обратитесь к дилеру, если фактическая регенерация не является стандартной или если вам требуется помощь.

7.1 Проверка подачи, слива и качества воды

1. Подсоедините контроллер SXT к источнику питания, когда байпасный клапан находится в режиме байпаса (вход и выход клапана закрыты).
2. Если это не было сделано ранее, выполните программирование в соответствии с характеристиками водопроводной системы.
3. Запустите регенерацию вручную, нажав кнопку регенерации и удерживая ее нажатой в течение 5 секунд. Плунжер встанет в положение обратной промывки. Если первой стадией цикла не является обратная промывка, быстро пропустите клапан по циклам, чтобы плунжер встал в положение обратной промывки. Когда плунжер находится в этом положении, отсоедините контроллер SXT от источника питания.
4. Когда байпасный клапан находится в положении байпаса, откройте ближайший к установленной системе кран.
5. Медленно установите байпасный клапан в рабочее положение. Клапан и бак медленно заполняются необработанной водой, при этом воздух из системы будет удален через сливное отверстие и/или открытый кран. Постепенно открывайте впускной клапан, пока он не откроется полностью.
6. Когда через сливное отверстие начнет вытекать жидкость без пузырьков воздуха, а перепускной клапан будет полностью открыт, снова подключите контроллер SXT к источнику питания.
7. Однократно нажмите кнопку регенерации, чтобы плунжер клапана перешел к следующему этапу цикла регенерации. Оставьте клапан на 1 минуту в каждом положении и переводите в следующее положение до тех пор, пока на экране не появится информация о цикле заполнения. После появления информации о цикле заполнения дайте клапану отработать полный цикл и проверьте уровень воды в солевом баке. Уровень воды в солевом баке должен быть примерно на 5 см выше уровня соли. Вы можете промаркировать уровень воды в солевом баке, чтобы использовать эту маркировку в качестве индикатора при последующем использовании умягчителя.
8. После завершения цикла заполнения солевого бака клапан автоматически вернется в рабочее положение (если не запрограммирована нестандартная процедура регенерации). Снова запустите регенерацию вручную, нажав кнопку регенерации и удерживая ее нажатой в течение 5 секунд. Клапан перейдет в положение обратной промывки.
9. Однократно нажмите кнопку регенерации для перемещения в положение подачи солевого раствора. Убедитесь, что уровень воды в солевом баке уменьшился.
10. Как только убедитесь в правильной работе функции подачи (уровень воды в солевом баке снизился), можно проходить все циклы, нажимая кнопку регенерации до появления информации о цикле заполнения. Дождитесь подъема воды до полного уровня, затем нажмите кнопку регенерации для возврата клапана в рабочее положение.

11. Заполните солевой бак солью. Вы можете промаркировать уровень воды в солевом баке, полностью заполненном водой и солью. В будущем после каждой регенерации вы сможете контролировать уровень воды, который должен находиться между двумя сделанными отметками. Маркировка не обязательна, но с ее помощью можно визуально обнаружить ошибки регенерации, которые могут привести к неэффективной работе умягчителя.
12. Когда солевой раствор полностью заполнен водой и солью, правильно отрегулируйте предохранительный солевой клапан в солевой шахте. Убедитесь, что штуцер переполнения установлен выше уровня поплавка.
13. После того как умягчитель проработает несколько минут в рабочем режиме, выполните контроль жесткости воды на выходе для проверки правильной обработки воды с соответствии с требованиями.

Теперь система находится в рабочем состоянии.

7.2 Санитарная подготовка

7.2.1 Дезинфекция умягчителей воды

Материал, из которого изготавливаются современные умягчители воды, не приводит к росту бактерий и не выделяет веществ, загрязняющих воду. Однако во время нормальной эксплуатации органические вещества и даже бактерии, содержащиеся в воде, могут загрязнить умягчитель. Это может выражаться в появлении у воды постороннего привкуса или запаха.

Поэтому после установки умягчителя необходимо выполнить его дезинфекцию. Некоторые умягчители требуют периодической дезинфекции во время срока эксплуатации. Для получения дополнительной информации о правилах дезинфекции умягчителя обращайтесь в службу, которая занималась его установкой.

В зависимости от условий эксплуатации, типа умягчителя, типа ионообменного материала и дезинфицирующего средства существует несколько методов дезинфекции.

7.2.2 Гипохлорит кальция или натрия

Эти материалы могут применяться для умягчителей, использующих в качестве фильтрационного слоя полистирольные смолы, синтетические гелевые цеолиты, кварцевый песок и бентонитовые глины.

Гипохлорит натрия 5,25%

При использовании сильнодействующих средств, например, для коммерческих прачечных, требуется настройка дозировки.

Дозировка соли

Полистирольные смолы: 1,25 мл жидкости на 1 л смолы.

Другой ионообменный материал: 0,85 мл жидкости на 1 л.

Умягчители с солевым баком

Выполните обратную промывку умягчителя и добавьте необходимое количество гипохлорита в шахту солевого бака. Для подачи раствора в умягчитель в солевом баке должна быть вода.

Выполните стандартную регенерацию.

Гипохлорит кальция

Гипохлорит кальция с 70%-ным содержанием хлора имеет несколько форм выпуска, в том числе таблетки и гранулы. Эти твердые формы выпуска можно использовать без предварительного растворения.

Не допускайте, чтобы дезинфицирующее средство находилось в солевом баке до начала регенерации более 3 часов.

Дозировка соли

Отмерьте два грана (~ 0,11 мл) на 1 л.

Умягчители с солевым баком

Выполните обратную промывку умягчителя и добавьте необходимое количество гипохлорита в шахту солевого бака. Для подачи раствора гипохлорита в умягчитель в солевом баке должна быть вода.

Выполните стандартную регенерацию.

7.2.3 Электрохлорирование

Клапаны или системы, оснащенные электрохлораторной установкой или системой, подвергнутся санитарной обработке на стадии подачи солевого раствора.

8 Управление

8.1 Дисплей

8.1.1 Индикация при эксплуатации


Примеры:

- Клапан в рабочем режиме с указанием времени суток:
- Клапан в рабочем режиме с указанием объема, оставшегося до следующей регенерации:
- Количество дней, оставшихся до следующей регенерации:
- Для типа регенерации с учетом объема, когда в качестве резервного объема осталось 1223 литра:
- Для типа регенерации с учетом объема, при полной выработке резерва, при немедленной или отложенной регенерации в зависимости от настройки:



Информация



В режиме отложенной регенерации с учетом объема символ  начинает мигать, когда прибор переходит на использование резерва.

8.1.2 Индикация при регенерации

Во время регенерации на дисплее отображается номер стадии цикла и время, оставшееся до его окончания. Обратный отсчет оставшегося времени начинается только тогда, когда клапан находится в отображаемом цикле.

Примеры:

- Клапан переходит к этапу быстрой промывки. Надпись **RR** мигает:
- Цикл заполнения, осталось 12 мин 38 с:
- Цикл быстрой промывки, осталось 2 мин 17 с:



8.2 Рекомендации

- Используйте только регенерационную соль, предназначенную для умягчения воды в соответствии с EN973.
- Для оптимальной работы системы используйте очищенную соль (например, таблетированную).
- Не используйте техническую соль для плавления льда, соль в блоках или каменную соль.
- Процедура дезинфекции (с использованием жидкого хлора или метода электрохлорирования) из-за наличия хлора может привести к сокращению срока эксплуатации ионообменной смолы. Информацию о необходимых проверках можно найти в технических инструкциях производителя ионообменной смолы.


8.3 Ручная регенерация

Важные указания



Эту процедуру можно активировать только при нахождении контроллера в рабочем режиме!

8.3.1 Ручная отложенная регенерация

1. Чтобы активировать отложенную регенерацию, однократно нажмите кнопку 
 - ⇒ Регенерация запустится в запрограммированное время. См. главу Время регенерации (RT) [⇒Страница 64].
 - ⇒ Мигает пиктограмма рабочего режима.


Информация



Для отмены еще раз нажмите кнопку .

Пиктограмма рабочего режима перестает мигать.

8.3.2 Немедленная регенерация

1. Нажмите и удерживайте кнопку  в течение 5 секунд для запуска ручной немедленной регенерации вне зависимости от запрограммированного типа регенерации.

8.3.3 Для ускоренного перехода между регенерационными циклами

1. Нажмите кнопку  для перехода к следующему циклу регенерации.

9 Техническое обслуживание

Важные указания



Для обеспечения правильной работы системы в целом необходимо регулярно выполнять очистку и техническое обслуживание силами профессиональных специалистов.

Информацию о выполненных процедурах технического обслуживания фиксируйте в главе «Техническое обслуживание» руководства по эксплуатации.

Несоблюдение указанных выше требований может привести к аннулированию действия гарантии!

9.1 Общая проверка системы

Важные указания



Требуется минимум раз в год!

9.1.1 Качество воды

9.1.1.1 Клапан, использующийся для умягчения

1. Общая жесткость воды на входе.
2. Жесткость обработанной воды.

9.1.1.2 Клапан, использующийся для фильтрации

1. Выполните анализ воды на входе и примесей, задержанных фильтром.
2. Выполните анализ обработанной воды и сравните со свойствами воды на входе.

9.1.2 Проверки механических деталей

1. Проверьте рабочее состояние умягчителя/фильтра и связанного с ними оборудования, осмотрите на наличие утечек, проверьте подсоединение клапана к трубопроводной системе, оно должно быть выполнено с использованием гибкого шланга в соответствии с инструкциями производителя.
2. Осмотрите электрические соединения, проверьте состояние разъемов и осмотрите на наличие очевидных признаков перегрузки.
3. Проверьте настройки электронного таймера, проверьте регулярность регенераций и убедитесь, что конфигурация клапана соответствует среде и размеру бака.
4. При наличии проверьте работу счетчика воды, запишите настройки счетчика, сравните с результатами предыдущей проверки.
5. Если установлен счетчик, сравните общее водопотребление с данными, полученными при предыдущей проверке.

6. Если до и после умягчителя/фильтра установлены манометры, проверьте и запишите статическое и динамическое давление, запишите значение падения давления. Убедитесь, что давление на входе соответствует предельным значениям клапана и умягчителя/фильтра. Убедитесь, что падение давления находится на том же уровне год за годом, при необходимости отрегулируйте длительность обратной промывки.
7. Если манометров нет, но есть соединения для их установки, установите временные манометры для выполнения предыдущего требования.

9.1.3 Проверка регенерации

9.1.3.1 Клапан, использующийся для умягчения

1. Проверьте состояние солевого бака и связанного с ним оборудования.
2. Проверьте уровень соли в солевом баке.
3. Начните проверку регенерации.
 - ⇒ Проверьте подачу солевого раствора во время одноименного цикла.
 - ⇒ Проверьте заполнение солевого бака.
 - ⇒ При наличии, проверьте работу предохранительного солевого клапана.
 - ⇒ Проверьте объем поданного солевого раствора.
 - ⇒ Проверьте количество ионообменной смолы, попавшей в дренаж во время регенерации.
 - ⇒ При наличии проверьте работу электромагнитных клапанов: отсечного клапана на выходе во время регенерации и/или отсечного клапана солевой линии.
4. Измерьте и запишите общую выходную жесткость обработанной умягчителем воды.

9.1.3.2 Клапан, использующийся для фильтрации

1. Запустите ручную регенерацию и следите за сливом воды.
2. Убедитесь, что величина потока соответствует настройкам контроллера DLFC.
3. Проверьте количество ионообменной смолы, попавшей в дренаж во время регенерации.
4. Убедитесь, что в конце цикла обратной промывки течет чистая вода.
5. Следите за величиной потока во время цикла быстрой промывки и измерьте падение давления в системе фильтра. Падение давления после быстрой промывки должно вернуться к значению равному или очень близкому тому значению, которое было зарегистрировано после запуска системы.
6. При наличии проверьте работу электромагнитных клапанов, т. е. отсечного клапана на выходе во время регенерации.

9.2 Рекомендованный план технического обслуживания

9.2.1 Клапан, использующийся для умягчения

Компоненты	1-й год	2-й год	3-й год	4-й год	5-й год
Инжектор и фильтр	Очистите	Очистите	Очистите	Очистите	Очистите/замените при необходимости
BLFC***	Очистите	Очистите	Очистите	Очистите	Очистите/замените при необходимости
DLFC***	Очистите	Очистите	Очистите	Очистите	Очистите/замените при необходимости
Байпас (при наличии, имеет уплотнительные кольца***)	Очистите	Очистите	Очистите	Очистите	Очистите/замените при необходимости
Плунжер*	Проверьте/очистите/замените при необходимости	Замените	Проверьте/очистите/замените при необходимости	Замените	Проверьте/очистите/замените при необходимости
Уплотнения и сепараторы*	Проверьте/очистите/замените при необходимости	Замените	Проверьте/очистите/замените при необходимости	Замените	Проверьте/очистите/замените при необходимости
Солевой клапан	Проверьте/очистите/замените при необходимости	Проверьте/очистите/замените при необходимости	Проверьте/очистите/замените при необходимости	Проверьте/очистите/замените при необходимости	Замените
Уплотнительные кольца***	Проверьте герметичность/очистите или замените в случае утечки	Проверьте герметичность/очистите или замените в случае утечки	Проверьте герметичность/очистите или замените в случае утечки	Проверьте герметичность/очистите или замените в случае утечки	Проверьте герметичность/очистите или замените в случае утечки
Двигатель	Проверьте	Проверьте	Проверьте	Проверьте	Замените

Компоненты	1-й год	2-й год	3-й год	4-й год	5-й год
Редуктор	Проверьте	Проверьте	Проверьте	Проверьте	Проверьте/замените при необходимости
Входная жесткость	Проверьте	Проверьте	Проверьте	Проверьте	Проверьте
Остаточная жесткость	Проверьте/отрегулируйте при необходимости положение ручки регулировки устройства подмеса	Проверьте/отрегулируйте при необходимости положение ручки регулировки устройства подмеса	Проверьте/отрегулируйте при необходимости положение ручки регулировки устройства подмеса	Проверьте/отрегулируйте при необходимости положение ручки регулировки устройства подмеса	Проверьте/отрегулируйте при необходимости положение ручки регулировки устройства подмеса
Электронные компоненты/настройки**	Проверьте	Проверьте	Проверьте	Проверьте	Проверьте/замените при необходимости
Трансформатор**	Проверьте	Проверьте	Проверьте	Проверьте	Проверьте/замените при необходимости
Микропереключатели	Проверьте	Проверьте	Проверьте	Проверьте	Замените
Счетчик(-и)* (при наличии)	Проверьте и очистите	Проверьте и очистите	Проверьте и очистите	Проверьте и очистите	Замените
Кабель(-и) счетчика* (при наличии)	Проверьте	Проверьте	Проверьте	Проверьте	Замените
Герметичность клапана	Проверьте	Проверьте	Проверьте	Проверьте	Проверьте
Герметичность соединения Клапана с трубопроводом	Проверьте	Проверьте	Проверьте	Проверьте	Проверьте

* Срок службы изнашиваемых компонентов в значительной мере зависит от качества воды на входе и частоты регенерации.

** Срок службы электронных компонентов в значительной мере зависит от качества и стабильности работы источника питания.

*** Срок службы эластомера в значительной мере зависит от концентрации хлора и его производных в необработанной воде.

9.2.2 Клапан, использующийся для фильтрации

Компоненты	1-й год	2-й год	3-й год	4-й год	5-й год
DLFC***	Очистите	Очистите	Очистите	Очистите	Очистите/замените при необходимости
Байпас (при наличии, имеет уплотнительные кольца***)	Очистите	Очистите	Очистите	Очистите	Очистите/замените при необходимости
Плунжер*	Замените	Замените	Замените	Замените	Замените
Уплотнения и сепараторы*	Замените	Замените	Замените	Замените	Замените
Уплотнительные кольца***	Проверьте герметичность/очистите или замените в случае утечки	Проверьте герметичность/очистите или замените в случае утечки	Проверьте герметичность/очистите или замените в случае утечки	Проверьте герметичность/очистите или замените в случае утечки	Проверьте герметичность/очистите или замените в случае утечки
Двигатель	Проверьте	Проверьте	Проверьте	Проверьте	Замените
Редуктор	Проверьте	Проверьте	Проверьте	Проверьте	Проверьте/замените при необходимости
Электронные компоненты/настройки**	Проверьте	Проверьте	Проверьте	Проверьте	Проверьте/замените при необходимости
Трансформатор**	Проверьте	Проверьте	Проверьте	Проверьте	Проверьте/замените при необходимости
Микропереключатели	Проверьте	Проверьте	Проверьте	Проверьте	Замените
Счетчик(-и)* (при наличии)	Проверьте и очистите	Проверьте и очистите	Проверьте и очистите	Проверьте и очистите	Замените
Кабель(-и) счетчика* (при наличии)	Проверьте	Проверьте	Проверьте	Проверьте	Замените
Герметичность клапана	Проверьте	Проверьте	Проверьте	Проверьте	Проверьте

Компоненты	1-й год	2-й год	3-й год	4-й год	5-й год
Герметичность соединения клапана с трубопроводом	Проверьте	Проверьте	Проверьте	Проверьте	Проверьте

* Срок службы изнашиваемых компонентов в значительной мере зависит от качества воды на входе и частоты регенерации.

** Срок службы электронных компонентов в значительной мере зависит от качества и стабильности работы источника питания.

*** Срок службы эластомера в значительной мере зависит от концентрации хлора и его производных в необработанной воде.

9.3 Рекомендации

9.3.1 Использование оригинальных запасных частей

Внимание - оборудование



Опасность повреждения по причине использования неоригинальных запасных частей!

Для правильной и безопасной работы прибора используйте только оригинальные запасные части и комплектующие, рекомендованные производителем.

Использование неоригинальных запасных частей приведет к аннулированию всех гарантий

Всегда имейте в наличии следующие детали для замены: плунжеры, комплекты уплотнений и сепараторов, инжекторы, микропереключатели и моторы. См. лист технического обслуживания.

9.3.2 Использование оригинальных одобренных смазочных средств

- Компаунд Dow Corning № 7

9.3.3 Инструкции по техническому обслуживанию

- Дезинфицируйте и очищайте систему как минимум один раз в год, а также в случае появления постороннего привкуса или необычного запаха у подготовленной воды.
- Один раз в год выполняйте анализ жесткости поступающей и подготовленной воды.

9.4 Очистка и техническое обслуживание

9.4.1 Первые шаги

Перед очисткой и техническим обслуживанием выполните следующие действия:

Важные указания



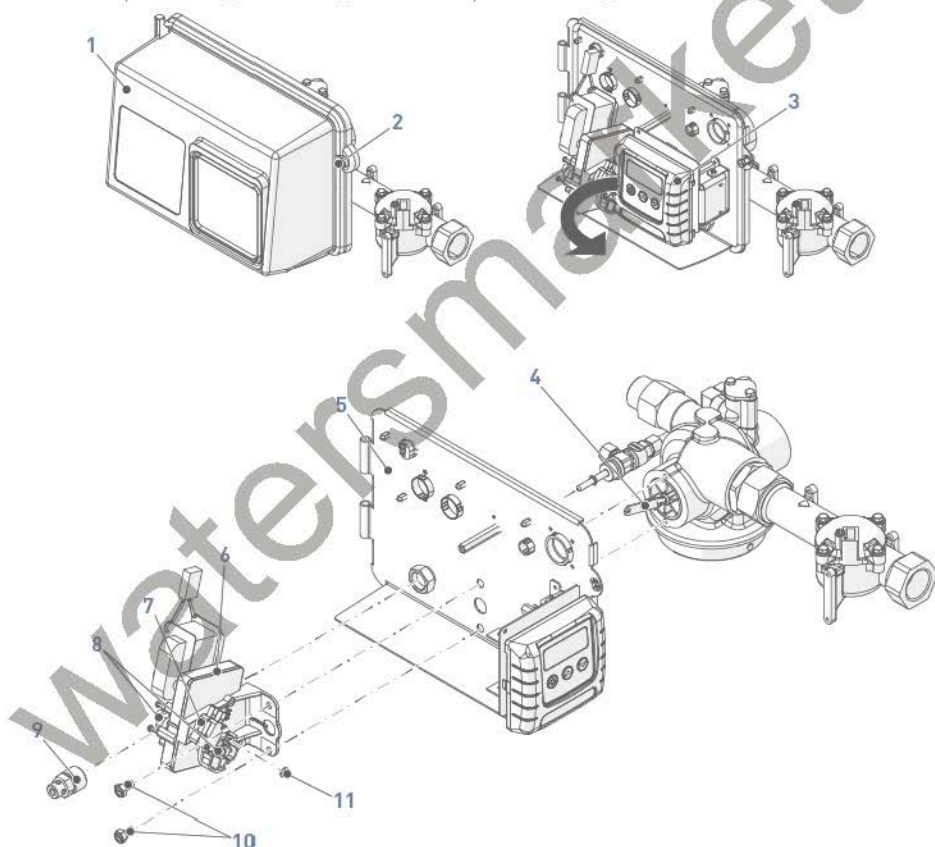
Эти меры необходимо предпринять перед любой процедурой очистки или технического обслуживания!

1. Отсоедините настенный трансформатор от электропитания.
2. Перекройте подачу воды или настройте перепускной(-ые) клапан(-ы) на работу через байпас.
3. Сбросьте давление в системе, прежде чем приступать к любым действиям.

watersmarket.ru

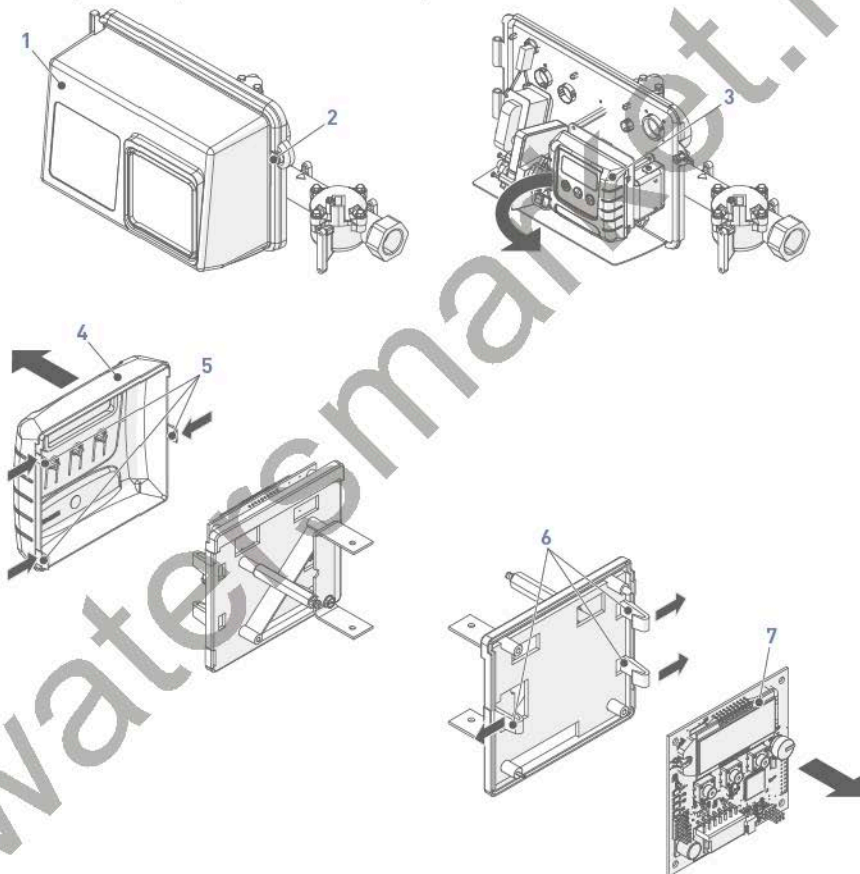
9.4.2 Замена блока привода и/или двигателя

1. С помощью плоской отвертки отвинтите винт (2) и откройте крышку (1).
2. Откройте контроллер (3).
3. Щипцами снимите пружинное стопорное кольцо (11) и высвободите рычаг (4).
4. Отверткой с плоским наконечником или гаечным ключом типоразмера 11 мм выверните винты (10).
5. Гаечным ключом типоразмера 19 мм выверните элемент (9), снимите мотор (6) и блок привода (5).
6. Снимите микропереключатели (7) и кулачки (8), см. Замена микропереключателей и Замена кулачков [→Страница 88].
7. Замените двигатель (6) и/или блок привода (5).
8. Повторите вышеуказанные действия в обратной последовательности.



9.4.3 Замена контроллера

1. С помощью плоской отвертки отвинтите винт [2] и откройте крышку [1].
2. Откройте контроллер [3].
3. Надавите на зажимы [5] и снимите контроллер [4].
4. Отсоедините контроллер [7].
5. Надавите на зажимы [6] и снимите контроллер [7].
6. Подсоедините новый контроллер SXT [7], см. Электрическое подключение [->Страница 48].
7. Повторите вышеуказанные действия в обратной последовательности.



9.4.4 Замена плунжера и/или комплекта уплотнений и сепараторов

1. Снимите блок привода, см. Замена блока привода и/или двигателя [→Страница 82].
2. С помощью клещей извлеките плунжер (4).

Внимание - оборудование



Опасность повреждения плунжера вследствие использования гаечного ключа!

Контакт гаечного ключа с покрытием штока плунжера приведет к утечке.

3. Небольшим крючком извлеките уплотнение (2).
4. С помощью съемника снимите сепаратор (1).
5. Повторите два предыдущих шага для всех уплотнений и сепараторов.
6. Смажьте все новые уплотнения (2).
7. С помощью оправки установите уплотнение (2) на место.
8. С помощью оправки установите сепаратор (1) на место.
9. Повторите два предыдущих шага для всех уплотнений и сепараторов.
10. Смажьте уплотнительное кольцо плунжера (3).
11. Установите плунжер (4) на место.
12. Установите на место блок привода, см. Замена блока привода и/или двигателя [→Страница 82].

Внимание - оборудование

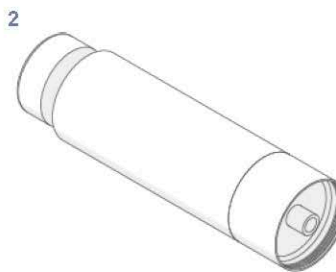
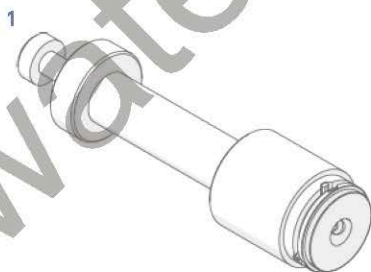


Опасность повреждения вследствие использования нерекомендованной смазки!

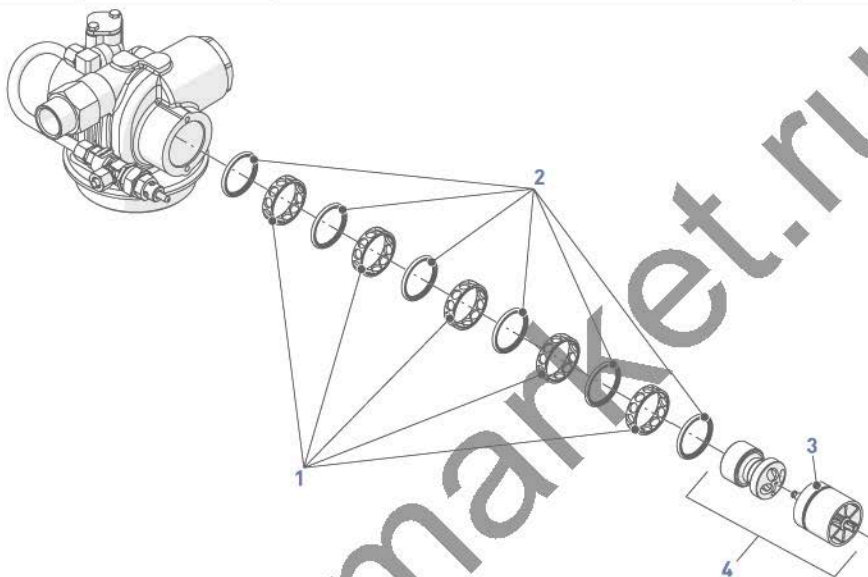
Не используйте смазки на нефтяной основе, например вазелин, масла или углеводородные смазки.

Используйте только разрешенную к применению силиконовую смазку или мыльную воду!

9.4.4.1 Необходимые специальные инструменты



Поз.	Номер детали	Описание	Количество в упаковке
1	17623	Съемник 2850/9500	1
2	16516	Оправка 2850/9500	1



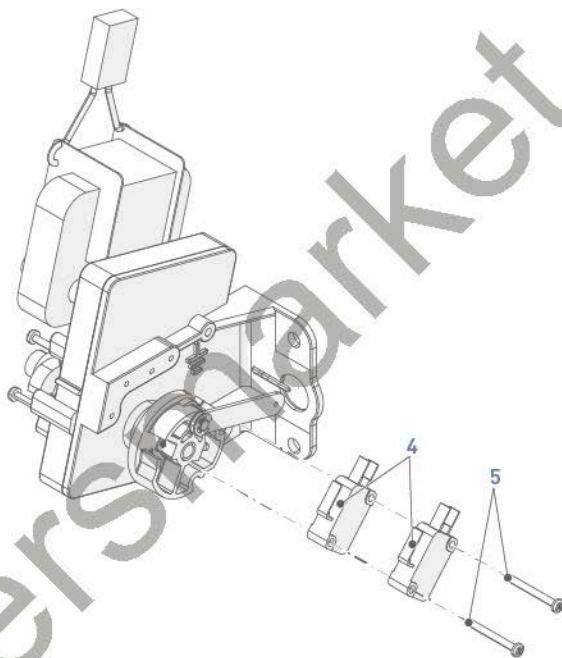
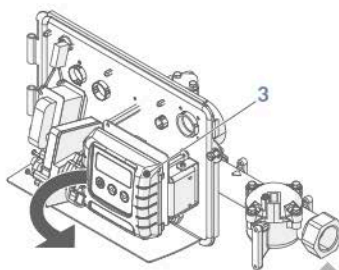
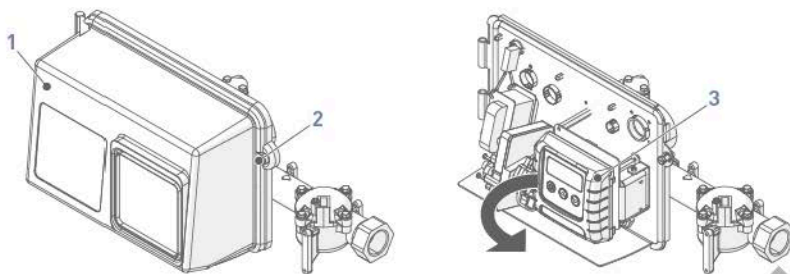
9.4.5 Замена микропереключателей

Информация



Данная процедура предназначена для двигателей переменного и постоянного тока в сборе.

1. С помощью плоской отвертки отвинтите винт (2) и откройте крышку (1).
2. Вскройте контроллер SXT (3) или с помощью отвертки с крестообразным наконечником открутите (4) и вскройте контроллер SXT (5).
3. Отсоедините микропереключатели (6).
4. Отверткой с крестообразным наконечником выверните винты (7).
5. Снимите и замените микропереключатели (6).
6. Повторите вышеуказанные действия в обратной последовательности.



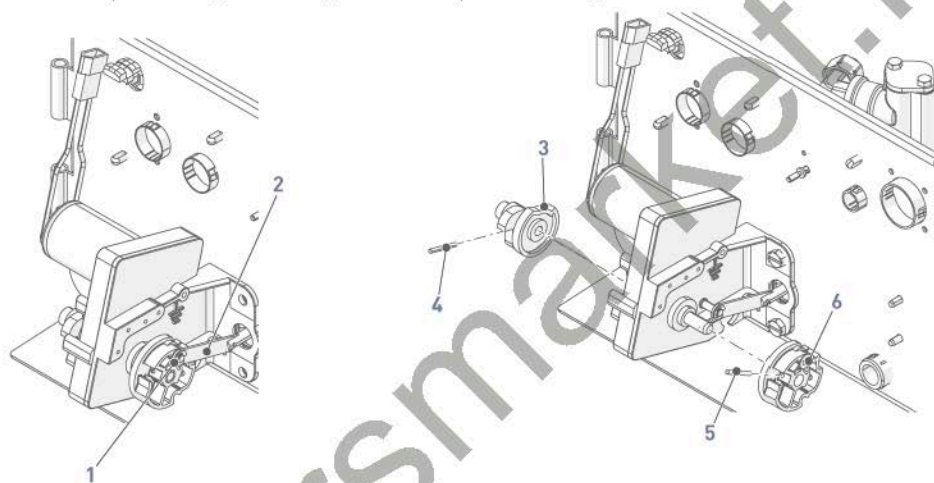
9.4.6 Замена кулачков

Информация



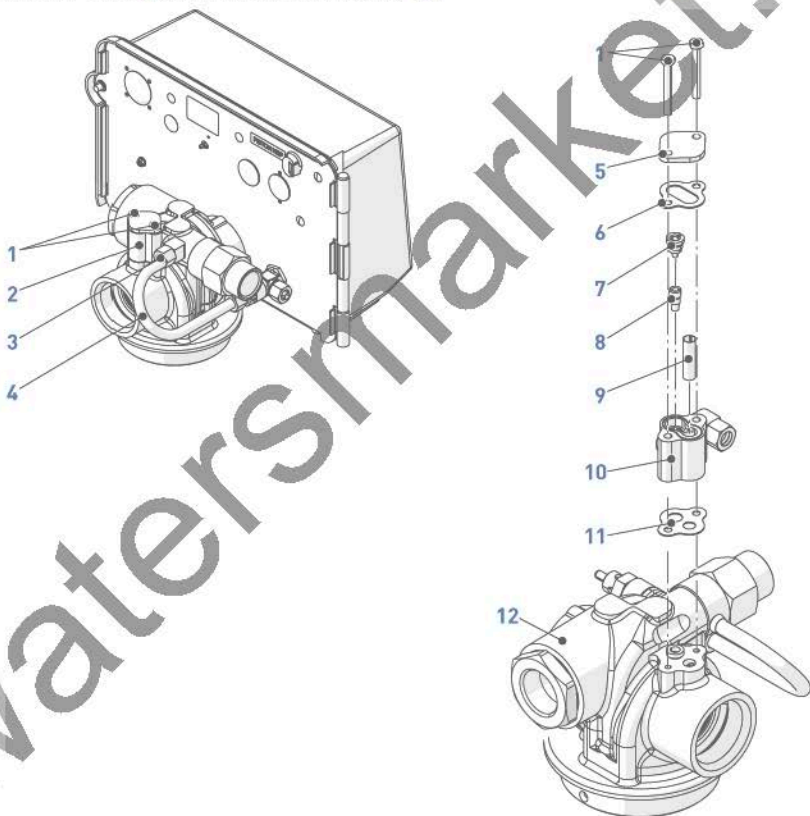
Данная процедура предназначена для двигателей переменного и постоянного тока в сборе.

1. Снимите микропереключатели, см. Замена микропереключателей.
2. Щипцами снимите пружинное стопорное кольцо [1] и высвободите рычаг [2].
3. Клещами извлеките штифт(-ы) [4 и/или 5] и кулачок/кулачки [3 и/или 6].
4. Замените кулачок/кулачки [3 и/или 6].
5. Повторите вышеуказанные действия в обратной последовательности.



9.4.7 Очистка инжектора

1. Гаечным ключом типоразмера 16 мм отверните гайку [3], чтобы освободить трубку [4].
2. Гаечным ключом типоразмера 8 мм выверните винты [1] и снимите инжектор в сборе [2].
3. Отверткой с плоским наконечником снимите сопло инжектора [7] и горловину инжектора [8] с корпуса инжектора [10].
4. Очистите сопло инжектора [7], горловину инжектора [8] и фильтр [9] с помощью сжатого воздуха, мягкой щетки и, если понадобится, шпильки.
5. Смажьте прокладки [6] и [11] силиконовой смазкой.
6. Гаечным ключом типоразмера 8 мм заверните инжектор на корпус клапана [12] согласно иллюстрации.
7. Затяните гайку [3], чтобы закрепить трубку [4].



9.4.8 Очистка BLFC

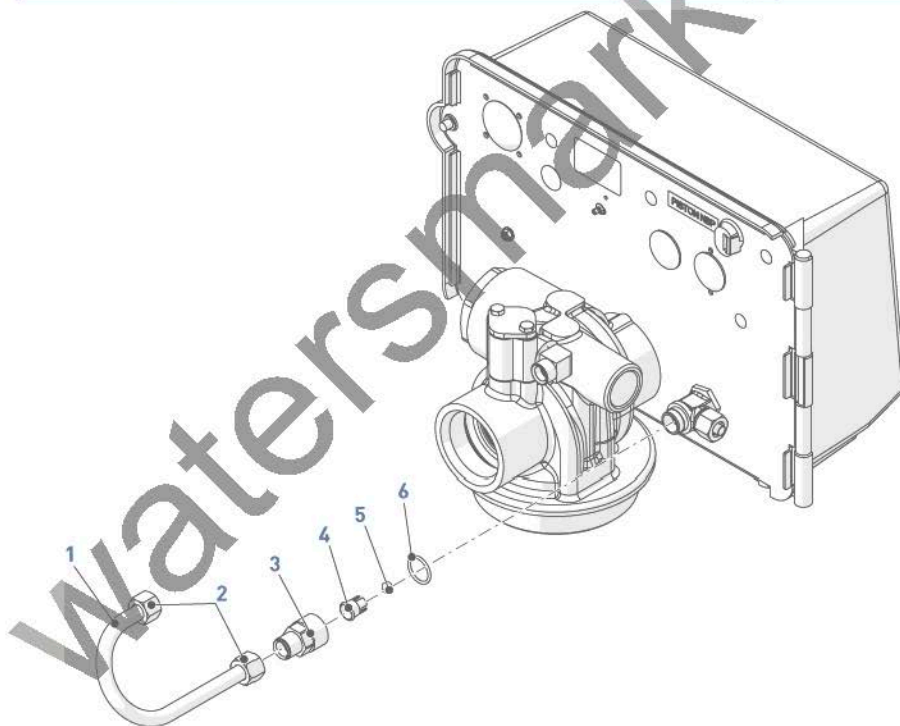
1. Гаечным ключом типоразмера 16 мм отверните гайки (2) и снимите трубку (1).
2. Гаечным ключом типоразмера 18 мм отверните держатель BLFC (3).
3. Клещами снимите обойму (4) с держателя BLFC (3).
4. Снимите шайбу BLFC (5) с обоймы (4).
5. Замените шайбу BLFC (5) или очистите ее махровой тканью.
6. Очистите обойму (4).
7. Смазывайте уплотнение (6) только рекомендованным смазочным средством.
8. Повторите вышеуказанные действия в обратной последовательности.

Важные указания



Шайбы (5) следует устанавливать фасками навстречу потоку воды.

Указание направления потока должно быть видно после установки шайбы (5) на седло (3).



9.4.9 Очистка контроллера DLFC

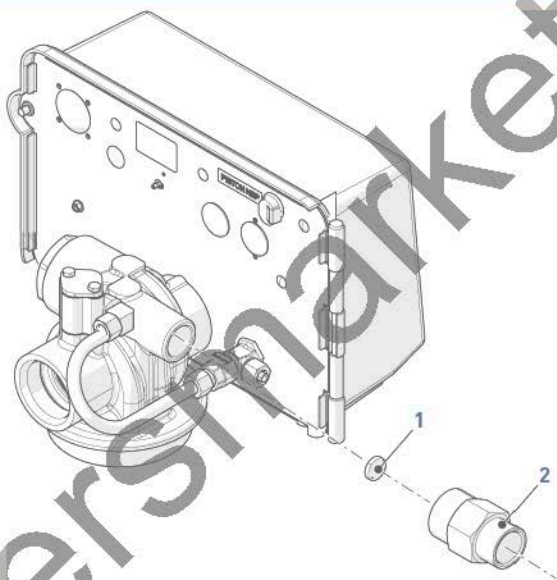
1. Гаечным ключом типоразмера 38 мм отверните держатель контроллера DLFC [2].
2. Отверткой с плоским наконечником снимите шайбу контроллера DLFC [1] с держателя [2].
3. Очистите или замените шайбу контроллера DLFC [1].
4. Повторите вышеуказанные действия в обратной последовательности.

Важные указания



Шайбы [1] следует устанавливать фасками навстречу потоку воды.

Указание направления потока должно быть видно после установки шайбы [1] на седло [2].



9.4.10 Монтаж клапана на бак

1. Смажьте уплотнения предписанной к применению силиконовой смазкой.
2. Заверните клапан (1) на бак (2), не допуская перекрещивания ниток резьбы.
3. Вращайте клапан (1) по часовой стрелке свободно, без усилия, до упора.

Информация



Положение, при котором клапан доходит до упора, считается нулевой точкой.

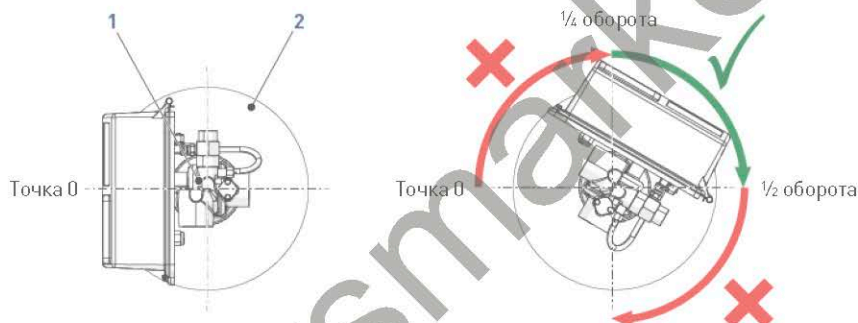
4. Поверните клапан (1) по часовой стрелке от нулевой точки на угол от $\frac{1}{4}$ до $\frac{1}{2}$ оборота.

Внимание - оборудование



Опасность повреждения вследствие приложения чрезмерного усилия!

При монтаже клапана запрещается превышать момент затяжки 27 Н·м. Превышение этого предела может привести к повреждению резьбы и вызвать поломку.



10 Поиск и устранение неисправностей

Неисправность	Причина	Решение
Не выполняется автоматическая регенерация умягчителя	Прервано питание или отключен источник питания.	Восстановите состояние контроллера и подключите к источнику бесперебойного электропитания.
	Отсоединенный/неисправный кабель счетчика.	Проверьте соединения на блоке привода и на крышке счетчика. Замените кабель.
	Неисправный кабель электропитания.	Замените кабель.
	Неисправен мотор.	Замените мотор.
	Неисправен контроллер.	Замените контроллер.
	Засорен счетчик.	Очистите или замените счетчик.
	Неверно выполненное программирование.	Запрограммируйте правильно.
Из умягчителя поступает жесткая вода	Открыт байпасный клапан.	Закройте байпасный клапан.
	Нет соли в солевом баке.	Добавьте соль в солевой бак и поддерживайте уровень соли выше уровня воды.
	Засорен инжектор и/или фильтр.	Очистите или замените инжектор и/или фильтр.
	Недостаточное поступление воды в солевой бак.	Проверьте время заполнения солевого бака и очистите регулятор потока.
	Жесткая вода в баке для горячей воды.	Многочисленная промывка бака с горячей водой.
	Утечка в шланге распределителя.	Убедитесь в отсутствии трещин на трубе распределителя. Проверьте уплотнительное кольцо.
	Внутренняя протечка клапана.	Замените уплотнения, сепараторы и/или плунжер в сборе.
	Засорен счетчик.	Очистите или замените счетчик.
	Отсоединенный/неисправный кабель счетчика.	Проверьте соединения на блоке привода и на крышке счетчика. Замените кабель.
	Неверно выполненное программирование.	Запрограммируйте правильно.

Неисправность	Причина	Решение
Избыточное потребление соли	Неверная настройка заполнения солью.	Проверьте потребление соли и настройку заполнения солевого бака.
	Слишком много воды в солевом баке.	См. описание неисправности, приведенное ниже. Слишком много воды в солевом баке.
	Неверно выполненное программирование.	Запрограммируйте правильно.
Падение давления воды	Отложения железа на входе клапана.	Очистите вход.
	Отложения железа в клапане.	Очистите клапан и ионообменную смолу.
	Впуск клапана засорен посторонними предметами.	Снимите плунжер и очистите клапан.
Утечка ионообменной смолы через линию дренажа	Отсутствует или сломан верхний распределитель.	Добавьте или замените верхний распределитель.
	Проникновение воздуха в систему водоснабжения.	Убедитесь, что в солевом баке установлена система контроля за наличием воздуха.
	Неправильный подбор контроллера потока для линии дренажа.	Выполните корректную настройку расхода в линии дренажа.
Наличие железа в клапане и/или обработанной воде	Загрязнения в слое ионообменной смолы.	Проверьте функции обратной промывки, подачи солевого раствора и заполнения солевого бака. Чаще выполняйте регенерацию и увеличьте время цикла обратной промывки.
	Концентрация железа превышает рекомендованные значения.	Обратитесь в местный дилерский центр.
Слишком много воды в солевом баке.	Засорение контроллера потока в линии дренажа.	Очистите контроллер потока линии дренажа.
	Засорение системы инжектора.	Очистите инжектор и сетчатый фильтр. При необходимости выполните замену.
	Неисправен солевой клапан.	Замените солевой клапан.
	Неверно выполненное программирование.	Запрограммируйте правильно.
	Контроллер не выполняет цикл.	Замените контроллер.
	Посторонний материал в солевом клапане.	Замените седло солевого клапана и очистите клапан.
	Посторонний материал в контроллере потока солевой линии.	Очистите контроллер потока солевой линии.

Неисправность	Причина	Решение
Соленая вода в подающем трубопроводе	Засорен инжектор и/или фильтр.	Очистите или замените инжектор и/или фильтр.
	Неверная работа блока привода.	Замените блок привода.
	Посторонний материал в солевом клапане.	Замените седло солевого клапана и очистите клапан.
	Посторонний материал в контроллере потока солевой линии.	Очистите контроллер потока солевой линии.
	Низкое давление воды.	Поднимите давление воды на входе минимум до 1,8 бар.
	Неверно выполненное программирование.	Запрограммируйте правильно.
В умягчитель не подается солевой раствор	Засорение контроллера потока в линии дренажа.	Очистите контроллер потока линии дренажа.
	Засорен инжектор и/или фильтр.	Очистите или замените инжектор и/или фильтр.
	Низкое давление воды.	Поднимите давление воды на входе минимум до 1,8 бар.
	Внутренняя протечка клапана.	Замените уплотнения, сепараторы и/или плунжер в сборе.
	Неверно выполненное программирование.	Запрограммируйте правильно.
	Неверная работа блока привода.	Замените блок привода.
Контроллер непрерывно циклически переключается	Неверная работа блока привода.	Замените блок привода.
	Неисправен микропереключатель или электропроводка.	Замените микропереключатель или электропроводку.
	Неисправный или неверно отрегулированный кулачок управления циклом.	Переустановите или замените кулачок управления циклом.
Дренаж стекает непрерывно	Посторонние предметы в клапане.	Очистите клапан и проверьте его рабочее состояние в различных положениях, соответствующих циклам регенерации.
	Внутренняя протечка клапана.	Замените уплотнения, сепараторы и/или плунжер в сборе.
	Засорен клапан в контуре заполнения солью или в контуре функции обратной промывки.	
	Неисправен или засорен мотор.	Замените мотор и проверьте зубья шестерни.
	Неверная работа блока привода.	Замените блок привода.

Неисправность	Причина	Решение
Синхронизация верхнего привода	Сбой электропитания во время сбора данных электронной системой.	Система восстановится автоматически в течение нескольких минут.
	Плата не получает сигнал от микропереключателя возврата в исходное положение (мотор работает в течение первых 6 минут индикации на дисплее UD, далее на дисплее появляется индикация ER0).	Проверьте микропереключатели и соединительные провода.
	Индикация ошибки Er 0, электропитание выключается и включается: После восстановления электропитания отображается индикация UD---- и мотор работает в течение 6 минут в поиске рабочего положения, в итоге на экране появляется снова индикация Er 0, если не были получены необходимые сигналы от микропереключателей.	

10.1 Обнаружение ошибок

Коды ошибок появляются в окне рабочего дисплея.

Информация



Для обнаружения ошибки и отображения соответствующих данных может потребоваться до 1 минуты.

10.1.1 Заклинивание мотора/ошибка датчика кулачка

Информация



Привод клапана переводит установку в очередной цикл регенерации более чем за 6 минут, и плата не получает необходимые сигналы от микропереключателей.

1. Отключите фильтр от электропитания и подключите снова. Дайте контроллеру время на поиск рабочего положения.
2. Отсоедините устройство от сети и осмотрите блок привода, в особенности микропереключатели возврата в исходное положение/циклов и мотор
3. Проверьте все подключения печатной платы.
4. Проверьте рабочее состояние и правильную сборку деталей мотора и привода.
5. Проверьте рабочее состояние клапана и свободный ход плунжера.
6. Замените/пересоберите детали в соответствии с необходимостью.
7. Снова подключите фильтр к электропитанию и проконтролируйте его работу.
8. Если ошибка появляется снова, отсоедините прибор от сети.
9. Включите байпас.
10. Обратитесь к дилеру.



10.1.2 Ошибка включения мотора/ошибка датчика цикла

Информация



Клапан выполнил цикл, не предусмотренный программой.

Такое сообщение об ошибке действительно только для контроллеров версии 2.6.

1. Отключите фильтр от электропитания и подключите снова. Дайте контроллеру время на поиск рабочего положения.
2. Отсоедините прибор от источника питания и проверьте блок привода.
3. Проверьте все подключения печатной платы.
4. Войдите в режим расширенного программирования.
5. Убедитесь в правильной настройке типа клапана и системы в соответствии с типом прибора.
6. Иницируйте переход прибора к ручной регенерации.
7. Убедитесь, что он правильно работает.
8. Если ошибка появляется снова, отсоедините прибор от сети.
9. Включите байпас.
10. Обратитесь к дилеру.



10.1.3 Ошибка регенерации

Информация



Система не подвергалась регенерации свыше 99 дней или 7 дней, если в настройках контроллера выбран день недели.

1. Для сброса кода ошибки выполните ручную регенерацию.
2. Если в системе установлен счетчик, убедитесь, что он измеряет расход обработанной воды, и проверьте показания расходомера.
3. Если прибор не измеряет расход, проверьте правильную работу счетчика, а также правильное подключение его кабеля.
4. Войдите в режим расширенного программирования.
5. Убедитесь в правильной конфигурации прибора.
6. Убедитесь в том, что указана пропускная способность системы.
7. Убедитесь, что правильно указано количество дней до следующей регенерации.
8. Убедитесь, что указан верный тип счетчика.
9. Если прибор настроен на регенерацию в определенный день недели, убедитесь, что активирована настройка минимум для одного дня на неделе.
10. В случае необходимости измените настройку.



watersmarket.ru

10.1.4 Ошибка памяти

Информация



Ошибка памяти платы контроллера.

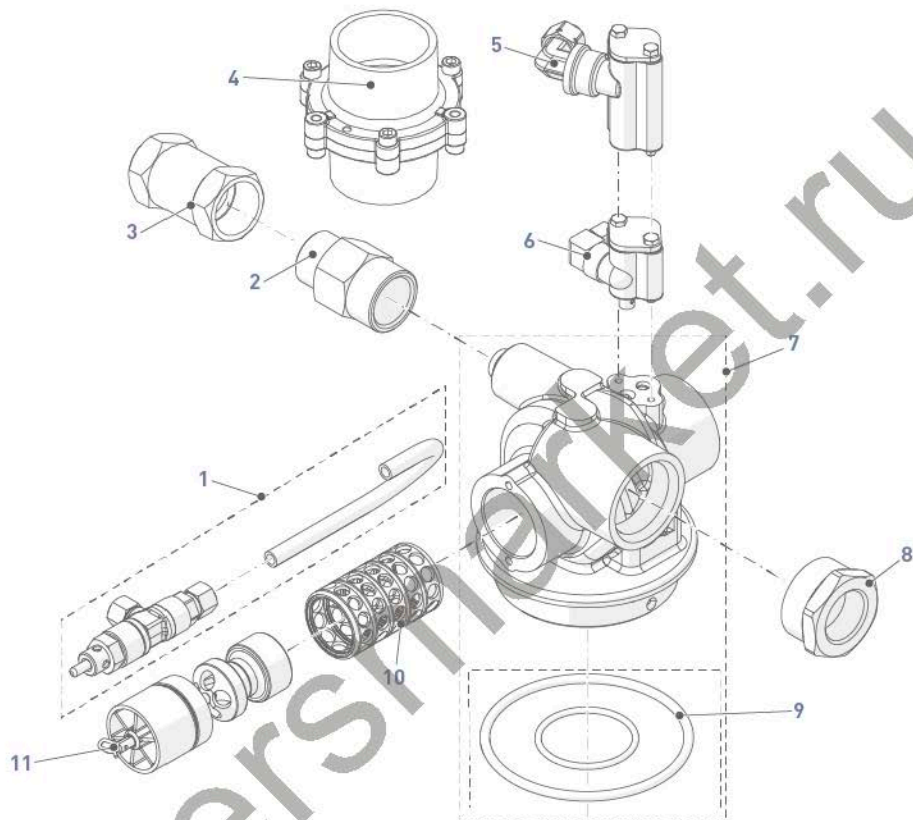
1. Выполните сброс в режиме расширенного программирования.
2. Выполните перенастройку системы с помощью режима расширенного программирования.
3. Иницируйте переход клапана к ручной регенерации.
4. Если ошибка появляется снова, отсоедините прибор от сети.
5. Включите байпас.
6. Обратитесь к дилеру.



watersmarket.ru

11 Запасные части и дополнительное оборудование

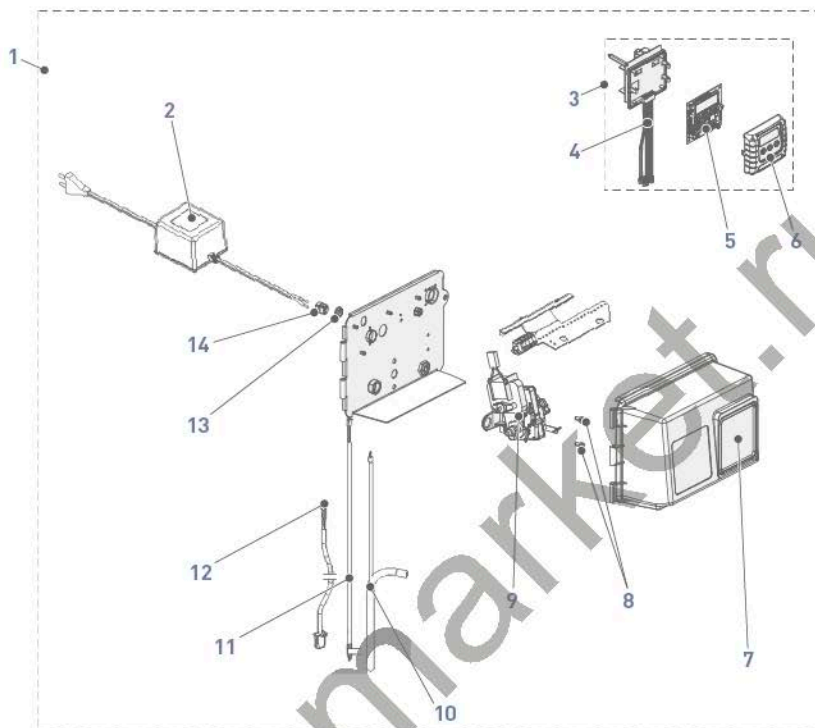
11.1 Список запасных частей клапана



Поз.	Номер детали	Описание	Количество в упаковке
1		Солевой клапан [см. Список запасных частей солевого клапана [→Страница 106]]	-
2	25171-1.2	DLFC 1" NPT – 3/4" BSP, в сборе, 1,2 галл./мин, 2850/2910/9500	1
	25171-1.5	DLFC 1" NPT – 3/4" BSP, в сборе, 1,5 галл./мин, 2850/2910/9500	1
-	25171-2	DLFC 1" NPT – 3/4" BSP, в сборе, 2 галл./мин, 2850/2910/9500	1
-	25171-2.4	DLFC 1" NPT – 3/4" BSP, в сборе, 2,4 галл./мин, 2850/2910/9500	1

Поз.	Номер детали	Описание	Количество в упаковке
-	25171-3	DLFC 1" NPT – 3/4" BSP, в сборе, 3 галл./мин, 2850/2910/9500	1
-	25171-4	DLFC 1" NPT – 3/4" BSP, в сборе, 4 галл./мин, 2850/2910/9500	1
-	25171-5	DLFC 1" NPT – 3/4" BSP, в сборе, 5 галл./мин, 2850/2910/9500	1
-	25171-7	DLFC 1" NPT – 3/4" BSP, в сборе, 7 галл./мин, 2850/2910/9500	1
-	25581-8	DLFC 1" NPT – 3/4" BSP, в сборе, 8 галл./мин, 2850/2910/9500	1
-	25581-9	DLFC 1" NPT – 3/4" BSP, в сборе, 9 галл./мин, 2850/2910/9500	1
-	25581-10	DLFC 1" NPT – 3/4" BSP, в сборе, 10 галл./мин, 2850/2910/9500	1
-	25581-12	DLFC 1" NPT – 3/4" BSP, в сборе, 12 галл./мин, 2850/2910/9500	1
-	25581-15	DLFC 1" NPT – 3/4" BSP, в сборе, 15 галл./мин, 2850/2910/9500	1
-	25581-20	DLFC 1" NPT – 3/4" BSP, в сборе, 20 галл./мин, 2850/2910/9500	1
-	25581-25	DLFC 1" NPT – 3/4" BSP, в сборе, 25 галл./мин, 2850/2910/9500	1
-	25581-ВСЕ	Комплект DLFC, 1 дюйм, 2850/9500, 10–25 галл./мин	1
3	13640	DLFC 30,0 галл./мин	1
4	29111-30-45	Комплект контроллера DLFC 2" BSP с фитингом-переходником с 2" на 1", 30–45 галл./мин, фильтр 2850	1
5		Инжектор в сборе 1700/1710 (см. Список запасных частей инжектора 1700/1710 [→Страница 105])	1
6		Инжектор в сборе 1600/1650 (см. Список запасных частей инжектора 1600/1650 [→Страница 104])	1
7	BU2852	Корпус клапана, 2850 с уплотнительными кольцами	1
8	24991	Переходной ниппель с 1½ дюйма на 1 дюйм, охватывающий	1
9	29180	Комплект адаптера бака в сборе 9500/2850 с уплотнительными кольцами	10
10	BU28684	Комплект пластмассовых уплотнений и сепараторов, 2850	1
-	25156	Комплект 585, для горячей воды комплект 2850	1
11	26494-00	Плунжер в сборе, 2850 NBP	1
-	25155	Плунжер в сборе, 2850	1

11.2 Список запасных частей блока привода

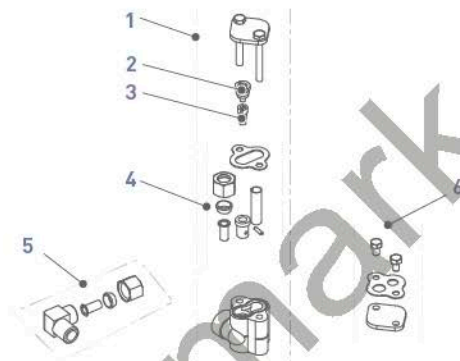


Поз.	Номер детали	Описание	Количество в упаковке
1	VCPHINDUS1	Блок привода 2510/2750/2850/2910	1
2	26260	Трансформатор 24 В перем. тока, 60 В-А	1
-	11545	кабель питания европейского типа, черный	1
3	BU28712-01	Таймер контроллера SXT 2510/2750/2850/2910 в сборе	1
4	BU28600	Жгут проводов контроллера SXT	1
5	BR3346-E0	Печатная плата контроллера SXT, запрограммированный режим Eco	1
6	BU28714	Передняя панель крышки и этикетка SXT	1
7	26217-01	Крышка серая в сборе - прозрачное смотровое окно	1
8	10231SP	Промышленный винт с шестигранной головкой	50
9	27204-01	Электропривод 2510/2750/2850 DF 24 В в сборе	1
10	25350	Направляющая кабеля и кабель в сборе, 2850, 1 дюйм	1
-	27105	Направляющая кабеля и кабель в сборе, 2850 1½ дюйма	1

Поз.	Номер детали	Описание	Количество в упаковке
-	25351	Направляющая кабеля и кабель в сборе, 2850	1
11	BR19791-01	Электрический кабель турбинного счетчика, 0,450 м	1
12	19121-01	Кабель счетчика контроллера SE/SXT длиной 0,450 м	1
13	28704SP	Заглушка	10
14	13547SP	Кабельный зажим 24 В	50

11.3 Список запасных частей инжектора

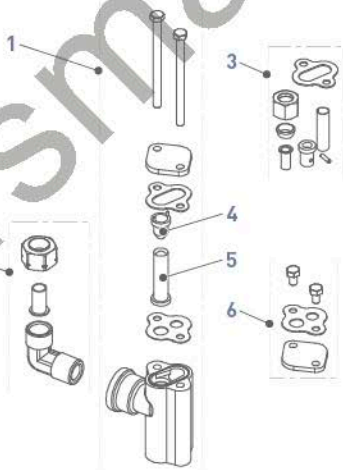
11.3.1 Список запасных частей инжектора 1600/1650



Поз.	Номер детали	Описание	Количество в упаковке
1	29247	Инжектор в сборе 1650 #00 (#000 #0) 2750/2850/2910	1
-	29181	Инжектор в сборе 1650 #3 (#2 #1) 9500/2750/2850/2910	1
-	29248	Инжектор в сборе 1600 HW #2 (#0 #1 #3) 9500/2750/2850/2910	1
2	10913-000SP	Сопло инжектора 1650 #000	10
-	10913-00SP	Сопло инжектора 1650 #00	10
-	10913-0SP	Сопло инжектора 1650 #0	10
-	10913-1SP	Сопло инжектора 1650 #1	10
-	10913-2SP	Сопло инжектора 1650 #2	10
-	10913-3SP	Сопло инжектора 1650 #3	10
-	10225-0SP	Сопло инжектора 1600 HW #0	5
-	10225-1SP	Сопло инжектора 1600 HW #1	5
-	10225-2SP	Сопло инжектора 1600 HW #2	5
-	10225-3SP	Сопло инжектора 1600 HW #3	5
3	10914-000SP	Горловина инжектора 1650 #000	10

Поз.	Номер детали	Описание	Количество в упаковке
-	10914-00SP	Горловина инжектора 1650 #00	10
-	10914-0SP	Горловина инжектора 1650 #0	10
-	10914-1SP	Горловина инжектора 1650 #1	10
-	10914-2SP	Горловина инжектора 1650 #2	10
-	10914-3SP	Горловина инжектора 1650 #3	10
-	10226-0SP	Горловина инжектора 1600 HW #0	5
-	10226-1SP	Горловина инжектора 1600 HW #1	5
-	10226-2SP	Горловина инжектора 1600 HW #2	5
-	10226-3SP	Горловина инжектора 1600 HW #3	5
4	29183	Сервисный комплект инжектора 1650 9500/2510/2750/2850/2910 DF (регенерация нисходящим потоком)	1
5	29220	Угловой фитинг 90° 1/4" x 3/8", латунь, комплект	20
6	29249	Комплект инжектора для индивидуальной установки фильтра 2750/2850/2910	1

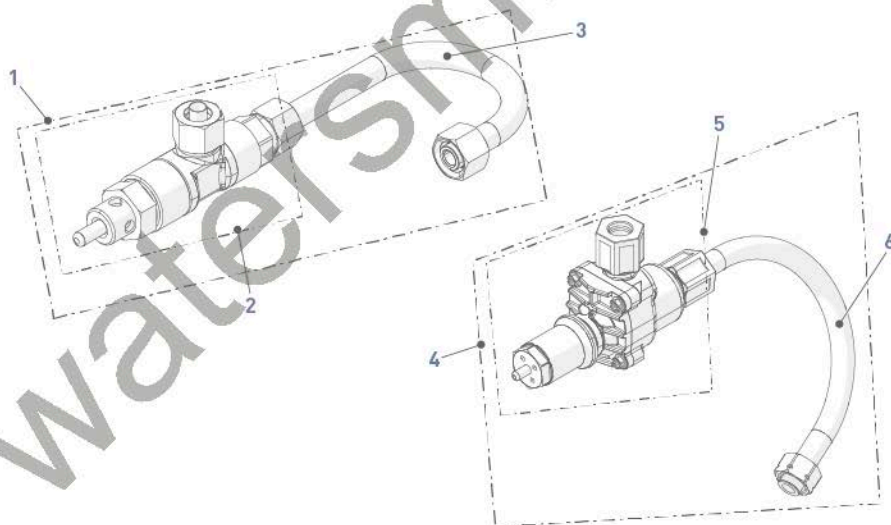
11.3.2 Список запасных частей инжектора 1700/1710



Поз.	Номер детали	Описание	Количество в упаковке
1	29182	Инжектор в сборе 1700/1710 #4C (#3C #5C) 9500/2750/2910	1
2	29221	Угловой фитинг с наружной резьбой 1,2Т x 3/8" NPT, комплект	10

Поз.	Номер детали	Описание	Количество в упаковке
3	29184	Сервисный комплект инжектора 1710 9500/2750/2850/2910 DF (регенерация нисходящим потоком)	1
4	10229SP	Прокладка крышки инжектора	10
4	14802-03CSP	Горловина инжектора 1700/1710 3C	10
-	14802-04CSP	Горловина инжектора 1700/1710 4C	10
-	14802-05CSP	Горловина инжектора 1700/1710 5C	10
-	14802-06CSP	Горловина инжектора 1700/1710 6C	10
-	14802-07CSP	Горловина инжектора 1700/1710 7C	10
5	14801-03CSP	Сопло инжектора 1700/1710 3C	10
-	14801-04CSP	Сопло инжектора 1700/1710 4C	10
-	14801-05CSP	Сопло инжектора 1700/1710 5C	10
-	14801-06CSP	Сопло инжектора 1700/1710 6C	10
-	14801-07CSP	Сопло инжектора 1700/1710 7C	10
6	29249	Комплект инжектора для индивидуальной установки фильтра 2750/2850/2910	1

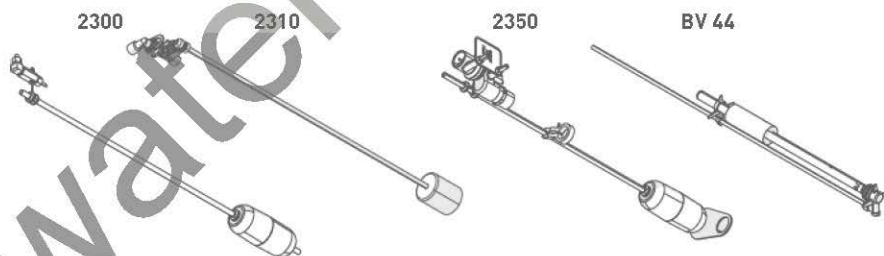
11.4 Список запасных частей солевого клапана



Поз.	Номер детали	Описание	Количество в упаковке
1	26909-0.25	Корпус клапана 1600 в сборе, 2750NBP/2850, 0,25 галл./мин	1
-	26909-0.50	Корпус клапана 1600 в сборе, 2750NBP/2850, 0,50 галл./мин	1
-	26909-1	Корпус клапана 1600 в сборе, 2750NBP/2850, 1 галл./мин	1
-	BU28796-0.25	Корпус клапана 1650 в сборе, 2850 NBP, 0,25 галл./мин	1
-	BU28796-0.50	Корпус клапана 1650 в сборе, 2850 NBP, 0,50 галл./мин	1
-	BU28796-1	Корпус клапана 1650 в сборе, 2850 NBP, 1 галл./мин	1
-	BU28797-0.25	Корпус клапана 1650 в сборе, 2750NBP/2850/2910, 0,25 галл./мин	1
-	BU28797-0.50	Корпус клапана 1650 в сборе, 2750NBP/2850/2910, 0,50 галл./мин	1
-	BU28797-1	Корпус клапана 1650 в сборе, 2750NBP/2850/2910, 1 галл./мин	1
2	18092-0.25	Комплект корпуса клапана 1600 и BLFC промышленного типа, 0,25 галл./мин	1
-	18092-0.50	Комплект корпуса клапана 1600 и BLFC промышленного типа, 0,50 галл./мин	1
-	18092-1	Комплект корпуса клапана 1600 и BLFC промышленного типа, 1 галл./мин	1
-	26677-0.25	Комплект корпуса клапана 1650 в сборе, 0,25 галл./мин	1
-	26677-0.50	Комплект корпуса клапана 1650 в сборе, 0,50 галл./мин	1
-	26677-1	Комплект корпуса клапана 1650 в сборе, 1 галл./мин	1
3	19337	Пластмассовый солевой патрубок 1600, 2850, NBP	1
-	16508-01	Солевой патрубок 1600/1650, 2850, WBP	1
4	26991-1.2	Корпус клапана 1700 в сборе, 2750 NBP/2850 WBP/2910, 1,20 галл./мин	1
-	26991-2.0	Корпус клапана 1700 в сборе, 2750 NBP/2850 WBP/2910, 2,00 галл./мин	1
-	26991-4.0	Корпус клапана 1700 в сборе, 2750 NBP/2850 WBP/2910, 4,00 галл./мин	1
-	26992-1.2	Корпус клапана 1700 в сборе, 2850 NBP, 1,20 галл./мин	1
-	26992-2.0	Корпус клапана 1700 в сборе, 2850 NBP, 2,00 галл./мин	1
-	26992-4.0	Корпус клапана 1700 в сборе, 2850 NBP, 4,00 галл./мин	1
-	BU28608-1.2	Корпус клапана 1710, 2850 NBP, 1,20 галл./мин	1
-	BU28608-2	Корпус клапана 1710, 2850 NBP, 2,00 галл./мин	1
-	BU28608-4	Корпус клапана 1710, 2850 NBP, 4,00 галл./мин	1

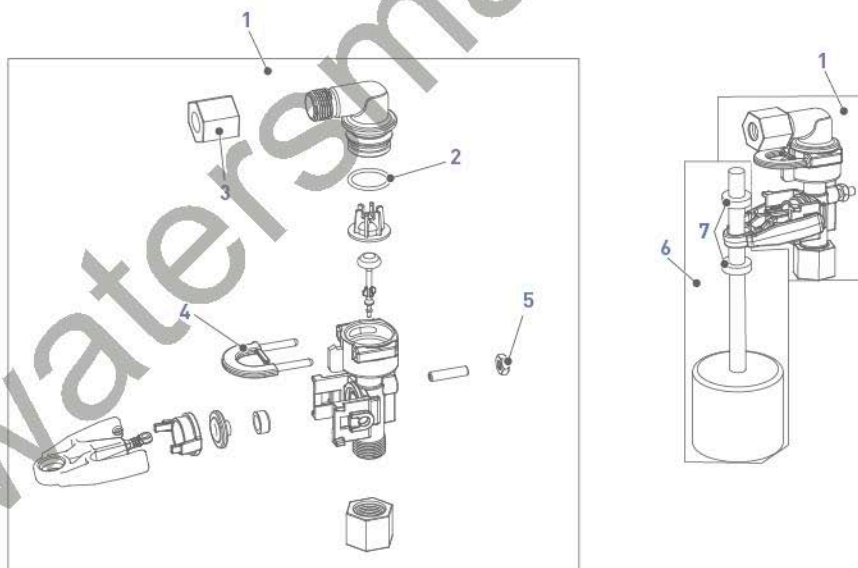
Поз.	Номер детали	Описание	Количество в упаковке
-	BU28608-7	Корпус клапана 1710, 2850 NBP, 7,00 галл./мин	1
-	BU28610-1.2	Корпус клапана 1710 2750 NBP/2850 WBP/2910, 1,20 галл./мин	1
-	BU28610-2	Корпус клапана 1710 2750 NBP/2850 WBP/2910, 2,00 галл./мин	1
-	BU28610-4	Корпус клапана 1710 2750 NBP/2850 WBP/2910, 4,00 галл./мин	1
-	BU28610-7	Корпус клапана 1710 2750 NBP/2850 WBP/2910, 7,00 галл./мин	1
5	24181-1.2	Комплект корпуса клапана 1700 в сборе, 1,20 галл./мин	1
-	24181-2	Комплект корпуса клапана 1700 в сборе, 2,00 галл./мин	1
-	24181-4	Комплект корпуса клапана 1700 в сборе, 4,00 галл./мин	1
-	24181-7	Комплект корпуса клапана 1700 в сборе, 7,00 галл./мин	1
-	28423-1.2	Корпус клапана 1710, 1,2 галл./мин, кроме 9500	1
-	28423-2	Корпус клапана 1710, 2 галл./мин, кроме 9500	1
-	28423-4	Корпус клапана 1710, 4 галл./мин, кроме 9500	1
-	28423-7	Корпус клапана 1710, 7 галл./мин, кроме 9500	1
6	BR16460	Солевой патрубок 1710, 2850, пластмасса WBP	1
-	BU28493	Солевой патрубок 1700 2850, WBP, HW медь	1
-	19338	Солевой патрубок 1710 2850, пластмасса NBP	1
-	BR19338	Солевой патрубок 1700 2850, NBP, HW медь	1

11.5 Список аварийных солевых клапанов



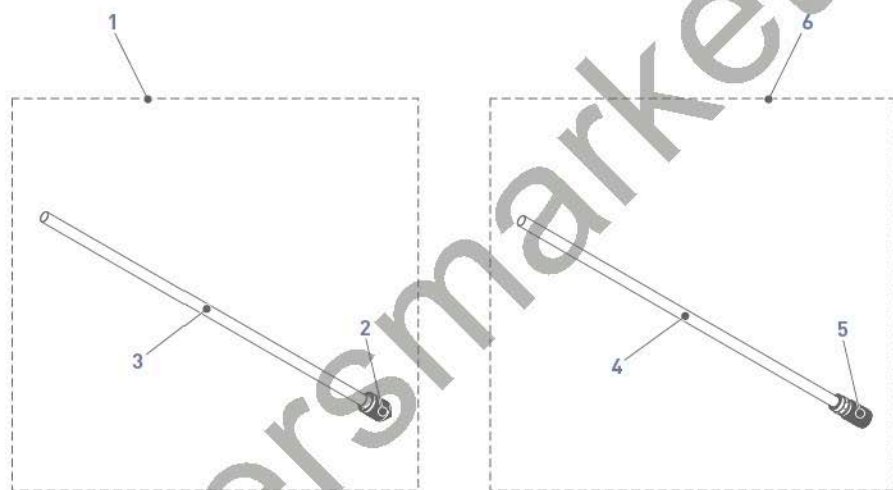
Поз.	Система циркуляции солевого раствора	Номер детали	Описание	Количество в упаковке
-	1600	27833	Предохранительный солевой клапан 2300, без защитного воздушного клапана	24
-		27834	Предохранительный солевой клапан 2300, HW, без защитного воздушного клапана	24
-		60067-03	Предохранительный солевой клапан 2310, без защитного воздушного клапана	24
-		25687	Солевой клапан 44, 914 мм	10
-		18961	Солевой клапан 44, 1250 мм	10
-	1710	25453	Предохранительный солевой клапан 2350, без защитного воздушного клапана	5
-		25364	Монтажный компонент, наружная резьба NPT 1 дюйм x внутренняя резьба 3/8 дюйма	5

11.6 Список деталей предохранительных солевых клапанов серии 2310



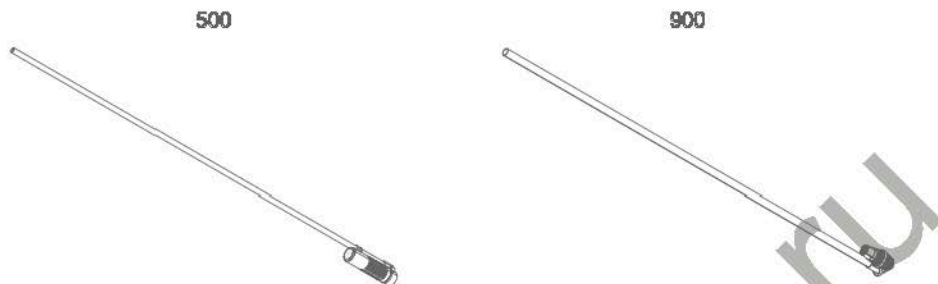
Поз.	Номер детали	Описание	Количество в упаковке
1	60014SP	Корпус предохранительного солевого клапана, 2310	10
2	11183-01SP	Уплотнительное кольцо	50
3	19625SP	Солевой клапан 1650 в сборе, с пластмассовой гайкой	10
4	18312SP	Держатель, дренаж	10
5	19805SP	Пластмассовая гайка SBV 2310	50
6	60068-30SP	Система контроля потока в сборе 2310	10
7	10150SP	Плунжер с проходной изолирующей втулкой 2300/2310/2350	50

11.7 Список запасных частей распределительной системы



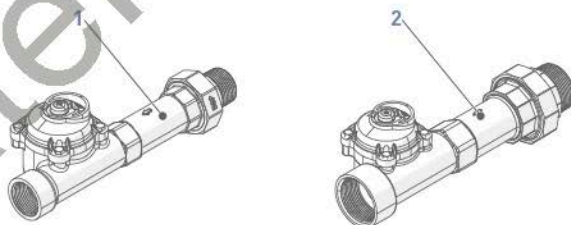
Поз.	Номер детали	Описание	Количество в упаковке
1	18404	Распределитель 2" в сборе, 1 м 82	5
2	18396	Нижний распределитель 2"	5
3	BU28649	Труба 2 дюйма, 1 м66	5
4	21148HW	Труба HW 2 дюйма, 1 м 66	5
5	26050	Нижний распределитель 2" для горячей воды	5
6	BU26052	Распределитель 2" в сборе для горячей воды, 1 м 82	5

11.8 Список защитных воздушных клапанов



Поз.	Система циркуляции солевого раствора	Номер детали	Описание	Количество в упаковке
-	1600	18168	Защитный воздушный клапан 500А, 915 мм (36 дюймов)	48
-		26773	Защитный воздушный клапан 500А, 1 м 25	48
-		23473	Защитный воздушный клапан 500 для горячей воды, 915 мм (36"), 915/9	48
-	1710	18979	Защитный воздушный клапан 900, 1м88	5
-		BU28510	Защитный воздушный клапан 900, 1м10	5
-		18980	Защитный воздушный клапан 900 HW	5

11.9 Список запасных частей для счетчиков

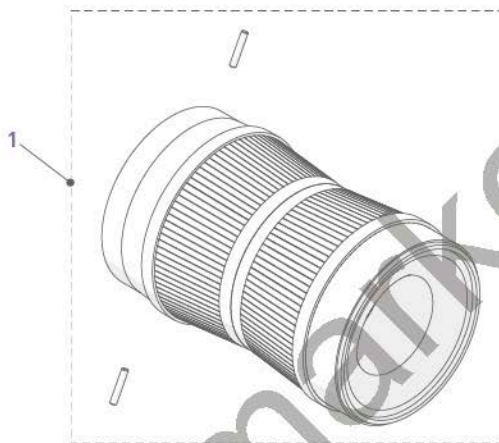


Поз.	Номер детали	Описание	Количество в упаковке
1	29089	Счетчик в сборе SS 1" BSP механический 20 м³/электронный	1
2	29091	Счетчик в сборе SS 1.5" BSP механический 40 м³/электронный	1

11.10 Список деталей встроенного счетчика и кабеля счетчика

Поз.	Номер детали	Описание	Количество в упаковке
-	28461-04	Встроенный счетчик, резьба BSP 1¼ дюйма, пластик	1
-	19121-08	Кабель счетчика SE/SXT 0,75 м	1

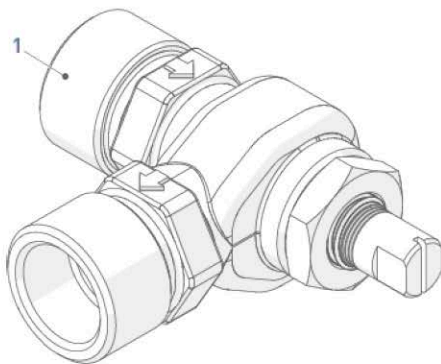
11.11 Список запасных частей, соответствующих требованиям ЕС



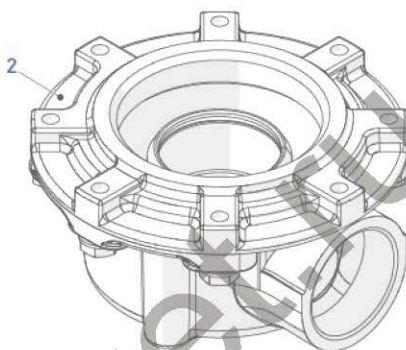
Поз.	Номер детали	Описание	Количество в упаковке
1	Комплект 8	Верхний распределитель 2 дюйма со штифтом в сборе	1
-	Комплект 9	Верхний распределитель 2" со штифтом в сборе, горячая вода	1

11.12 Список прочих компонентов

Устройство подмеса



Поворотный переходник бокового крепления



Поз.	Номер детали	Описание	Количество в упаковке
1	BU61564-10	Устройство подмеса, 1 дюйм, промышленное	1
2	61415-20	Поворотный переходник бокового крепления	1

12 Утилизация

Утилизация прибора осуществляется с соответствием с требованиями директивы 2012/19/EU или в соответствии с действующими законодательными нормами по охране окружающей среды в стране эксплуатации прибора. Прибор подлежит отдельной утилизации посредством уполномоченных организаций, действующих в соответствии с требованиями местного законодательства. Ответственный подход к утилизации прибора поможет защитить окружающую среду и здоровье человека, свидетельствуя о заботе о безопасности и социальной ответственности населения. Компания Pentair не принимает бывшие в употреблении изделия с целью их утилизации. Для получения дополнительной информации обращайтесь в местные уполномоченные организации.



Примечания

watersmarket.ru



watersmarket.ru

www.pentiraquaeurope.com